

Dell™ XPS™ 430 Servis Kılavuzu

[Teknik Özelliklere Genel Bakış](#)

[Baslamadan Önce](#)

[Bilgisayar Kapağını Çıkarma](#)

[Bellek Modüllerini Değiştirme](#)

[PCI ve PCI Express Kartlarını Çıkarma](#)

[Sürücülerini Değiştirme](#)

[Fanları Değiştirme](#)

[Ön G/C Panelini Takma](#)

[İşlemcisi Değiştirme](#)

[Sistem Kartını Değiştirme](#)




[Güç Kaynağını Değiştirme](#)

[Pil Değiştirme](#)

[Bilgisayarın Kapağını Takma](#)

[Sistem Kurulumu](#)

Notlar, Dikkat Edilecek Noktalar ve Uyarılar

-  **NOT:** NOT, bilgisayarınızdan daha fazla yararlanmanıza yardım eden önemli bilgilere işaret eder.
-  **DİKKAT:** DİKKAT, ya donanımda olası hasarı ya da veri kaybını belirtir ve size, bu sorunu nasıl önleyeceğinizi anlatır.
-  **UYARI:** UYARI, olası maddi hasar, kişisel yaralanma veya ölüm tehlikesi anlamına gelir.

Bu belgedeki bilgiler önceden bildirilmeksizin değiştirilebilir.
© 2008 Dell Inc. Tüm hakları saklıdır.

Dell Inc.'in yazılı izni olmadan bu materyallerin herhangi bir şekilde çoğaltılması kesinlikle yasaktır.

Bu metinde kullanılan ticari markalar: *Dell*, *DELL* logosu ve *XPS*, Dell Inc.'in ticari markalarıdır; *Intel* ve *Intel SpeedStep*, Intel Corporation'ın ABD ve diğer ülkelerdeki tescilli ticari markalarıdır; *Microsoft* ve *Windows*, Microsoft Corporation'ın ABD'deki ve/veya diğer ülkelerdeki ticari markaları veya tescilli ticari markalarıdır.

Bu belgede, marka ve adların sahiplerine ya da ürünlerine atıfta bulunmak için başka ticari marka ve ticari adlar kullanılabilir. Dell Inc. kendine ait olanların dışındaki ticari markalar ve ticari isimlerle ilgili hiçbir mülkiyet hakkı olmadığını beyan eder.

Model DC01L

Ağustos 2008 Rev. A00

[İçerik Sayfasına Dön](#)

Pil Değiştirme

Dell™ XPS™ 430 Servis Kılavuzu

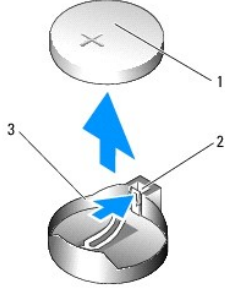
- ⚠ UYARI:** Bilgisayarınızın içinde çalışmadan önce, bilgisayarınızla birlikte verilen güvenlik bilgilerini okuyun. Ek güvenlik en iyi uygulama bilgileri için www.dell.com/regulatory_compliance adresindeki Regulatory Compliance (Yasal Uygunluk) Ana Sayfasına bakın.
- ⚠ UYARI:** Hatalı bir şekilde takılırsa yeni pil patlayabilir. Pili yalnızca üretici tarafından önerilen tipte ya da dengi ile değiştirin. Kullanılmış pilleri üreticinin yönergelerine uygun olarak atın.

Pili değiştirmek için:

1. Sistem kurulum programına girin ve yeni pil takıldıktan sonra doğru ayarları geri yükleyebilmek için tüm ekran değerlerini kaydedin (bkz. "[Sistem Kurulumuna Girme](#)").
2. "[Başlamadan Önce](#)" bölümündeki yordamları izleyin.
3. Bilgisayarın kapağını çıkarın (bkz. "[Bilgisayar Kapağını Çıkarma](#)").
4. Pil soketini bulun (bkz. "[Sistem Kartı Bileşenleri](#)").

⚠ DİKKAT: Pili soketinden keskin olmayan bir nesneyle kaldırarak çıkartacaksınız nesnenin sistem kartına değmemesine dikkat edin. Pili kaldırarak çıkartmadan önce nesnenin pil ve yuva arasına girmiş olduğundan emin olun. Aksi takdirde soketi yerinden çıkartarak ya da sistem kartındaki devre izlerini kırarak sistem kartına zarar verebilirsiniz.

5. Pili parmaklarınızla veya küt ve yalıtkan bir nesneyle, örneğin plastik bir tornavidayla kaldırarak soketinden çıkarın.
6. Yeni pili "+" yazılı yüzü yukarı gelecek şekilde sokete yerleştirin ve pili yerine bastırın.
7. Bilgisayar kapağını yerine takın (bkz. "[Bilgisayarın Kapağını Takma](#)").



1	düğme pil	2	sekme	3	pil soketi
---	-----------	---	-------	---	------------

8. Bilgisayarınızı ve aygıtlarınızı elektrik prizlerine bağlayın ve açın.
9. Sistem kurulumuna girin ve [adım 1](#) konumuna kaydettiğiniz ayarları geri yükleyin (bkz. "[Sistem Kurulumuna Girme](#)").
10. Eski pili uygun bir şekilde atın. Pilin atılması ile ilgili bilgiler için bilgisayarınızla birlikte gelen güvenlik yönergelerine bakın.

[İçerik Sayfasına Dön](#)

[İçerik Sayfasına Dön](#)

Başlamadan Önce

Dell™ XPS™ 430 Servis Kılavuzu

- [Teknik Özellikler](#)
- [Önerilen Araçlar](#)
- [Bilgisayarı Kapatma](#)
- [Güvenlik Yönergeleri](#)

Bu bölümde bilgisayarınızdaki bileşenlerin takılması ya da çıkarılması için gerekli yordamlar verilmektedir. Aksi belirtilmedikçe, her yordamda aşağıdaki şartların geçerli olduğu varsayılır:

1. [Bilgisayarı Kapatma](#) ve [Güvenlik Yönergeleri](#) bölümlerindeki adımların gerçekleştirilmiş olması.
1. Bilgisayarınızla birlikte gelen güvenlik bilgilerinin okunmuş olması.
1. Bir bileşen, değiştirilebilir veya (ayrı olarak satın alınmışsa) çıkarma yordamı tersten uygulanarak takılabilir.

Teknik Özellikler

Bilgisayarınızın teknik özellikleri hakkında bilgi için bilgisayarınızla birlikte verilen *Hızlı Başvuru Kılavuzu*'na veya support.dell.com adresindeki Dell Destek Web sitesine bakın.

Önerilen Araçlar

Bu belgedeki prosedürler, küçük (2 numara) bir yıldız tornavida kullanmanızı gerektirebilir.

Bilgisayarı Kapatma

➡ **DIKKAT:** Veri kaybını önlemek için, bilgisayarınızı kapatmadan önce açık dosyaları kaydedip kapatın ve açık programlardan çıkın.

1. İşletim sistemini kapatın.
2. Bilgisayarın ve takılı aygıtların kapandığından emin olun. İşletim sisteminizi kapattıktan sonra bilgisayarınız ve takılı aygıtlar otomatik olarak kapanmazsa, kapatmak için güç düğmesini 4 saniye boyunca basılı tutun.

Güvenlik Yönergeleri

Bilgisayarınızı olası zararlardan korumak ve kendi kişisel güvenliğinizi sağlamak için aşağıdaki güvenlik yönergelerini kullanın.

⚠ **UYARI:** Bilgisayarınızın içinde çalışmadan önce, bilgisayarınızla birlikte verilen güvenlik bilgilerini okuyun. Ek güvenlik en iyi uygulama bilgileri için www.dell.com/regulatory_compliance adresindeki Regulatory Compliance (Yasal Uygunluk) Ana Sayfasına bakın.

➡ **DIKKAT:** Yalnızca yetkili bir servis teknisyeni bilgisayarınızda onarım yapmalıdır. Dell™ tarafından yetkilendirilmemiş servislerden kaynaklanan zararlar garantinizin kapsamında değildir.

➡ **DIKKAT:** Bir kabloyu çıkartırken kablonun kendisini değil, fişi veya koruyucu halkayı tutarak çekin. Bazı kablolarda kilitleme dilleri vardır; bu tür kabloları çıkarırken, kabloyu çekmeden önce kilitleme dillerini içeriye bastırın. Konektörleri çıkartırken, konektör pinlerinin eğilmesini önlemek için konektörleri düz tutun. Ayrıca bir kabloyu bağlamadan önce, her iki konektörün yönlerinin doğru olduğundan ve doğru hizalandıklarından emin olun.

➡ **DIKKAT:** Bilgisayarın zarar görmesini önlemek için, bilgisayarın içinde çalışmaya başlamadan önce aşağıdaki adımları uygulayın.

1. Bilgisayar kapağının çizilmesini önlemek üzere çalışma yüzeyinin düz ve temiz olmasını sağlayın.
2. Bilgisayarınızı kapatın (bkz. [Bilgisayarı Kapatma](#)).

➡ **DIKKAT:** Ağ kablosunu çıkarmak için, önce kabloyu bilgisayarınızdan ve ardından ağ aygıtından çıkarın.

3. Tüm telefon veya ağ kablolarını bilgisayarınızdan çıkarın.
4. Bilgisayarınızı ve tüm bağlı aygıtları elektrik prizlerinden çıkarın.
5. Sistem kartını topraklamak için sistem bağlantısı yokken güç düğmesini basılı tutun.

⦿ **DIKKAT:** Bilgisayarınızın içindeki herhangi bir şeye dokunmadan önce, bilgisayarınızın arkasındaki metal kısım gibi boyanmamış bir metal yüzeye dokunarak kendinizi topraklayın. Çalışırken, iç bileşenlere zarar verebilecek statik elektriği boşaltmak için, boyanmamış metal yüzeye belirli aralıklarla dokununuz.

[İçerik Sayfasına Dön](#)

[İçerik Sayfasına Dön](#)

PCI ve PCI Express Kartlarını Çıkarma

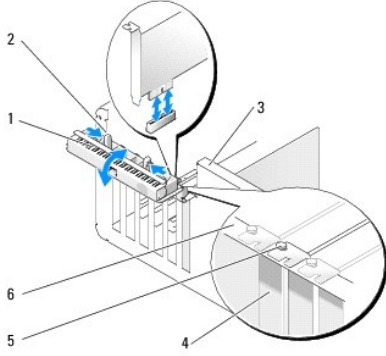
Dell™ XPS™ 430 Servis Kılavuzu

- [PCI ve PCI Express Kartlarını Çıkarma](#)
- [PCI ve PCI Express Kartlarını Çıkarma](#)
- [PCI ve PCI Express Kartları Çıkarıldıktan veya Takıldıktan Sonra Bilgisayarınızı Yapılandırma](#)

⚠ UYARI: Bilgisayarınızın içinde çalışmadan önce, bilgisayarınızla birlikte verilen güvenlik bilgilerini okuyun. Ek güvenlik en iyi uygulama bilgileri için www.dell.com/regulatory_compliance adresindeki Regulatory Compliance (Yasal Uygunluk) Ana Sayfasına bakın.

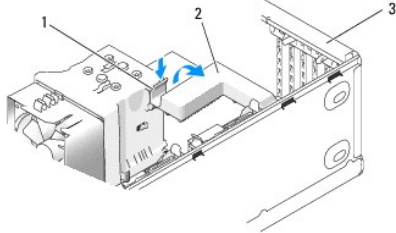
PCI ve PCI Express Kartlarını Çıkarma

1. "[Başlamadan Önce](#)" bölümündeki yordamları izleyin.
2. İşletim sisteminden kart sürücüsü ve yazılımını kaldırın. Daha fazla bilgi için bkz. *Hızlı Başvuru Kılavuzu*.
3. Gerekliyse, karta bağlı olan bütün harici kabloları çıkarın.
4. Bilgisayarın kapağını çıkarın (bkz. "[Bilgisayar Kapağını Çıkarma](#)").



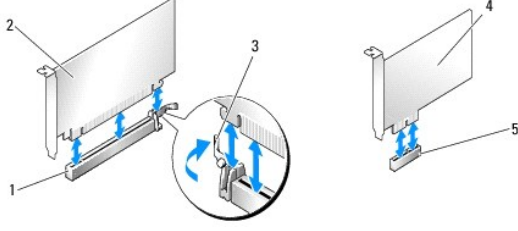
1	kart sabitleme kapağı	2	açma tırnakları (2)	3	kasa duvarındaki kol (bazı bilgisayarlarda bulunmayabilir)
4	dolgu dirseği	5	hizalama kılavuzu	6	hizalama çubuğu

5. Bilgisayarınızda varsa, kasa duvarındaki kolu yukarı çevirin.
6. Kart sabitleme kapağındaki iki açma tırnağını birbirine doğru bastırın ve kapağı açın. Kapak menteşelidir ve açık konumda kalır.



1	serbest bırakma tırnağı	2	kart sabitleme dirseği	3	kart sabitleme kapağı
---	-------------------------	---	------------------------	---	-----------------------

7. x16 kartı almak için bilgisayarınızın bir kart tutma dirseği varsa, hafifçe açma tırnağını aşağı bastırın ve ardından kart yuvalarına erişmek için dirseği yukarı doğru çevirin.



1	PCI Express x16 kart yuvası	2	PCI Express x16 kart	3	sabitlenme tırnağı
4	PCI Express x1 kart	5	PCI Express x1 kart yuvası		

➔ **DIKKAT:** Kartı çıkarmak için sabitleme tırnağını serbest bıraktığınızdan emin olun. Kart düzgün çıkarılmazsa, sistem kartı zarar görebilir.

8. Bir PCI Express kartını çıkarıyorsanız, kartı çıkarmak için kart yuvasındaki sabitleyici tırnağa basın.

9. Kartı kalıcı olarak çıkarıyorsanız, boş kart yuvasının ağızına bir doldurma braketini takın.

Bir doldurma braketiniz yoksa, Dell ile temasa geçiniz (bkz. *Hızlı Başvuru Kılavuzu*'ndaki "Dell'e Başvurma" kısmı).

🔍 **NOT:** Bilgisayarın FCC sertifikasyonunu korumak için boş kart yuvası açıklığına dolgu dirseklerinin takılması gereklidir. Dirsekler ayrıca bilgisayarınızı toz ve kirden de korur.

10. Kart tutucusunu başlangıçtaki yerine geri itin; tırnaklar yerleşene kadar uçlarından itin.

11. Kartları sabitlemek için kart tutucu kapağı kapatın.

🔍 **NOT:** Tam boyda, PCI-E kartları için, bilgisayarınızda bir "piyano" braketini varsa, bunu çevirip yerine yerleştirmeniz gerekir.

12. Bilgisayarın kapağını takın (bkz. ["Bilgisayarın Kapağını Takma"](#)).

13. Bilgisayarınızı ve aygıtlarınızı elektrik prizlerine bağlayın ve açın.

14. Çıkarma işlemini tamamlamak için, bkz. [PCI ve PCI Express Kartları Çıkarıldıktan veya Takıldıktan Sonra Bilgisayarınızı Yapılandırma](#).

PCI ve PCI Express Kartlarını Çıkarma

1. ["Başlamadan Önce"](#) bölümündeki yordamları izleyin.

2. Bilgisayar kapağını çıkarın. Bkz. ["Bilgisayar Kapağını Çıkarma"](#).

3. Bilgisayarınızda varsa, kasa duvarındaki kolu yukarı çevirin.

4. Kart sabitleme kapağındaki iki açma tırnağını birbirine doğru bastırın ve kapağı açın. Kapak menteşelidir ve açık konumda kalır.

5. x16 kartı sabitlemek için bilgisayarınızın bir kart tutma dirseği varsa, hafifçe açma tırnağını aşağı bastırın ve ardından kart yuvalarına erişmek için dirseği yukarı doğru çevirin.

6. Yeni bir kart takıyorsanız, bir kart yuvası oluşturmak için doldurma braketini çıkarın ve ardından [adım 8](#) ögesine gidin.

7. Bilgisayarda takılı olan bir kartı değiştiriyorsanız, mevcut kartı çıkarın. Bkz. [PCI ve PCI Express Kartlarını Çıkarma](#).

8. Kartları takmak üzere hazırlayın.

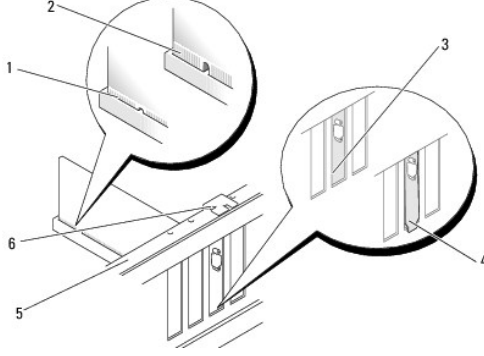
Kartın yapılandırılması, iç bağlantılarının yapılması ya da bilgisayarınız için özelleştirilmesi hakkında bilgiler için kartla gelen belgelere bakın.

⚠ **UYARI:** Bazı ağ adaptörleri, bir ağa bağlandıklarında otomatik olarak bilgisayarı başlatırlar. Elektrik çarpmasına karşı koruma için, herhangi bir kartı takmadan önce bilgisayarınızı mutlaka prizden çıkarın.

9. Kartı x16 kart konektörüne takıyorsanız, sabitleyici yuva sabitleyici tırnak ile hizalanacak şekilde kartı yerleştirin.

➔ **DIKKAT:** Kartı oturtmak için sabitleme tırnağını serbest bıraktığınızdan emin olun. Kart doğru bir şekilde yerleştirilmezse, sistem kartına zarar verebilir.

10. Kartı konektöre yerleştirin ve sıkıca yerine bastırın. Kartın yuvaya tam olarak oturduğundan emin olun.

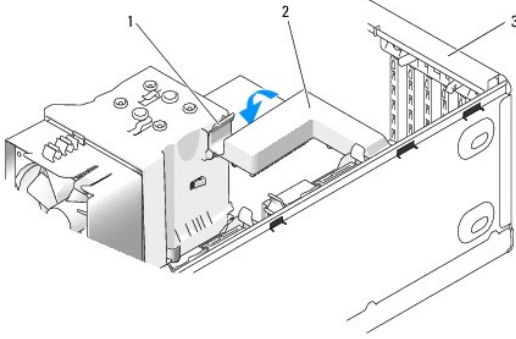


1	tam oturmuş kart	2	tam oturmamış kart	3	yuva içindeki dirsek
4	yuvanın dışında takılı kalmış dirsek	5	hizalama çubuğu	6	hizalama kılavuzu

11. Şunları sağlayın:

- 1 Tüm kartların ve dolgu dirseklerinin üst kısımları hizalama çubuğuyla aynı seviyede olmalıdır.
- 1 Kartın ve dolgu dirseğinin üzerindeki çentik, hizalama kılavuzunun çevresine oturmalıdır.

12. Bir kart tutma braketini çıkardıysanız, yerine oturtun ve PCI Express kartını sabitleyin.



1	serbest bırakma tırnağı	2	kart sabitleme dirseği	3	kart sabitleme kapağı
---	-------------------------	---	------------------------	---	-----------------------

⚠ **DIKKAT:** Kart kablolarını kartların üzerinden ya da arkasından geçirmeyin. Kartların üzerinden geçirilen kablolar bilgisayar kapağının doğru bir şekilde kapanmasını önleyebilir ve ekipmana zarar verebilir.

⚠ **DIKKAT:** Ağ kablosu takmak için önce kabloyu ağ aygıtına takın ve ardından bilgisayara takın.

13. Bilgisayarın kapağını takın (bkz. ["Bilgisayarın Kapağını Takma"](#)).

14. Bilgisayarınızı ve aygıtlarınızı elektrik prizlerine bağlayın ve açın.

15. Kurulumu tamamlamak için bkz. [PCI ve PCI Express Kartları Çıkarıldıktan veya Takıldıktan Sonra Bilgisayarınızı Yapılandırma](#).

PCI ve PCI Express Kartları Çıkarıldıktan veya Takıldıktan Sonra Bilgisayarınızı Yapılandırma

📌 **NOT:** Konektörlerin yerleri hakkında bilgi için bkz. *Hızlı Başvuru Kılavuzu*. Kartınızın sürücülerini ve yazılımını yükleme hakkında bilgi için bkz. kartla birlikte gelen dokümantasyon.

	Takılı	Çıkarılmış
Ses Kartı	1. Sistem kurulumuna girin (bkz. "Sistem Kurulumu"). 2. Onboard Devices (Yerleşik Aygıtlar) öğesine gidin ve	1. Sistem kurulumuna girin (bkz. "Sistem Kurulumu"). 2. Onboard Devices (Yerleşik Aygıtlar) öğesine gidin ve

	<p>Integrated Audio (Tümleşik Ses) öđesini seçin ve ardından ayarı Off (Kapalı) olarak deđiştirin.</p> <p>3. Harici ses aygıtlarını ses kartı konektörlerine bađlayın.</p>	<p>Integrated Audio (Tümleşik Ses) öđesini seçin ve ardından ayarı On (Açık) olarak deđiştirin.</p> <p>3. Harici ses aygıtlarını bilgisayarın arka panel konektörlerine bađlayın.</p>
Ađ Kartı	<p>1. Sistem kurulumuna girin (bkz. "Sistem Kurulumu").</p> <p>2. Onboard Devices (Yerleşik Aygıtlar) öđesine gidin ve Integrated NIC (Tümleşik NIC) öđesini seçin ve ardından ayarı Off (Kapalı) olarak deđiştirin.</p> <p>3. Ađ kablosunu ađ kartı konektörüne bađlayın.</p>	<p>1. Sistem kurulumuna girin (bkz. "Sistem Kurulumu").</p> <p>2. Onboard Devices (Yerleşik Aygıtlar) öđesine gidin ve Integrated NIC (Tümleşik NIC) öđesini seçin ve ardından ayarı On (Açık) olarak deđiştirin.</p> <p>3. Ađ kablosunu entegre ađ konektörüne bađlayın.</p>

[İçerik Sayfasına Dön](#)

[İçerik Sayfasına Dön](#)

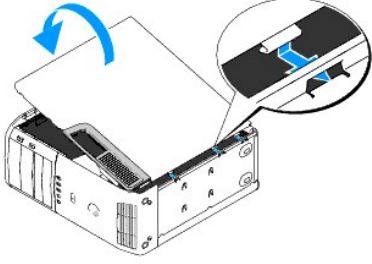
Bilgisayarın Kapağını Takma

Dell™ XPS™ 430 Servis Kılavuzu

UYARI: Bilgisayarınızın içinde çalışmadan önce, bilgisayarınızla birlikte verilen güvenlik bilgilerini okuyun. Ek güvenlik en iyi uygulama bilgileri için www.dell.com/regulatory_compliance adresindeki Regulatory Compliance (Yasal Uygunluk) Ana Sayfasına bakın.

UYARI: Herhangi bir kapak (bilgisayar kapakları, ön panel, dolgu dirsekleri, ön panel yuvaları vb.) çıkarılmış durumdayken donanımınızı çalıştırmayın.

1. Bütün kabloların takılı olduğundan emin olun ve ortalıktaki kabloları katlayın.
Kabloları, sürücülerin altında kalmayacakları şekilde kendinize doğru yavaşça çekin.
2. Bilgisayarın içinde hiçbir aracın ya da artık parçanın kalmadığından emin olun.
3. Kapağı yerine takın:
 - a. Kapağı aşağı doğru yönlendirin.
 - b. Kapak kapanana kadar sağ tarafını aşağı bastırın.
 - c. Kapak kapanana kadar sol tarafını aşağı bastırın.



4. Kapağın her iki tarafının kilitli olduğundan emin olun. Kilitli değilse, [adım 3](#) işlemlerinin tamamını tekrarlayın.
5. Bilgisayarınızı ve aygıtlarınızı elektrik prizlerine bağlayın ve açın.

[İçerik Sayfasına Dön](#)

Bilgisayar Kapağını Çıkarma

Dell™ XPS™ 430 Servis Kılavuzu

⚠ UYARI: Bilgisayarınızın içinde çalışmadan önce, bilgisayarınızla birlikte verilen güvenlik bilgilerini okuyun. Ek güvenlik en iyi uygulama bilgileri için www.dell.com/regulatory_compliance adresindeki Regulatory Compliance (Yasal Uygunluk) Ana Sayfasına bakın.

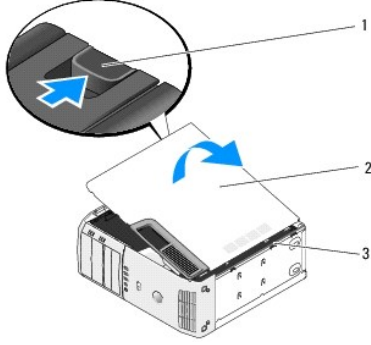
⚠ UYARI: Elektrik çarpması, dönen fanlardan yaralanma veya diğer beklenmedik yaralanma risklerine karşı korunmak için kapağı açmadan önce her zaman bilgisayarın fişini elektrik prizinden çıkarın.

⚠ DİKKAT: Kapak çıkarıldığında sistemi desteklemek için yeterli alanın olduğundan emin olun; masaüstü alanından en az 30 cm (1 ft).

1. "[Başlamadan Önce](#)" bölümündeki yordamları izleyin.
2. Bir güvenlik kablosu taktıysanız, bunu güvenlik kablosu yuvasından çıkarın.

⚠ DİKKAT: Bilgisayarı veya durduğu yüzeyi çizmemek için düz ve korunmuş bir yüzeyde çalıştığınızdan emin olun.

3. Bilgisayar kapağı yukarı gelecek şekilde bilgisayarınızı yan yatırın.
4. Üst paneldeki kapak serbest bırakma mandalını geri çekin.



1	kapak serbest bırakma mandalı	2	bilgisayar kapağı	3	menteşe tırnakları (3)
---	-------------------------------	---	-------------------	---	------------------------

5. Bilgisayar kapağının yanlarını tutun ve kapağı yukarı kaydırın.
6. Kapağı kaldırın ve güvenli bir yere koyun.

Sürücülerini Değiştirme

Dell™ XPS™ 430 Servis Kılavuzu

- [Sabit Sürücüyü Değiştirme](#)
- [Sürücü Panelini Yerleştirme](#)
- [Optik Sürücünün Takılması](#)
- [Ortam Kart Okuyucusu Değiştirme](#)

UYARI: Bilgisayarınızın içinde çalışmadan önce, bilgisayarınızla birlikte verilen güvenlik bilgilerini okuyun. Ek güvenlik en iyi uygulama bilgileri için www.dell.com/regulatory_compliance adresindeki Regulatory Compliance (Yasal Uygunluk) Ana Sayfasına bakın.

NOT: Sistem IDE cihazlarını desteklemez.

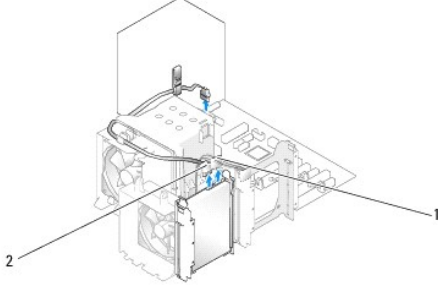
NOT: 3,5 inç Ortam Kart Okuyucusu, sabit sürücü taşıyıcısının yerine kullanılamaz.

Sabit Sürücüyü Değiştirme

DIKKAT: Saklamak istediğiniz veriler içeren bir sabit sürücüyü değiştiriyorsanız, bu yordama başlamadan önce verilerinizi yedekleyin.

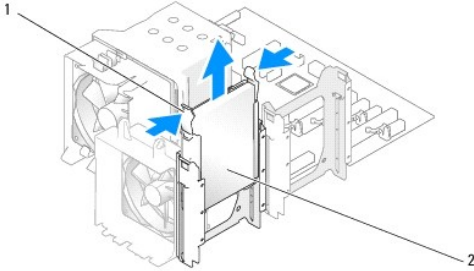
1. "[Başlamadan Önce](#)" bölümündeki yordamları izleyin.
2. Bilgisayarın kapağını çıkarın (bkz. "[Bilgisayar Kapağını Çıkarma](#)").
3. Güç ve veri kablolarını sürücüden çıkarın.

NOT: Sabit sürücüyü hemen takmayacaksınız, veri kablosunun diğer ucunu sistem kartından çıkarın ve yan tarafa koyun. Veri kablosunu daha sonra bir sabit sürücü takmak için kullanabilirsiniz.



1	güç kablosu	2	sabit sürücü kablosu
---	-------------	---	----------------------

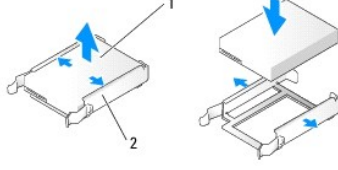
4. Sürücünün her iki tarafında bulunan tırnaklara bastırın ve sürücüyü yukarı ve dışarı doğru kaydırın.



1	tırnaklar (2)	2	sabit sürücü
---	---------------	---	--------------

5. Bu sürücünün kaldırılması sürücü yapılandırmasını değiştirmenize gerek kalmaz, değişikliklerin BIOS üzerinde de yapıldığından emin olmanız gereklidir. Bilgisayarınızın yeniden başlatılması sonrasında sistem kurulumuna girin (bkz. "[Sistem Kurulumu](#)"). Kurulum ekranında "Drives" (Sürücüler) bölümüne gidin ve SATA portlarını (SATA 0 ila 4 arası) doğru yapılandırmaya getirin.
6. Yedek sabit sürücüyü paketinden çıkarın ve kurulum için hazırlayın.

7. Sürücünün bilgisayarınız için yapılandırıldığını doğrulamak için sürücünüzle birlikte gelen belgeleri kontrol edin.
8. Yedek sabit sürücünüzün takılı sabit sürücü dirseği bulunmuyorsa, eski sabit sürücünüzdeki dirseği çıkarın.
9. Sabit sürücü dirseğini yedek sabit sürücüye oturtun.

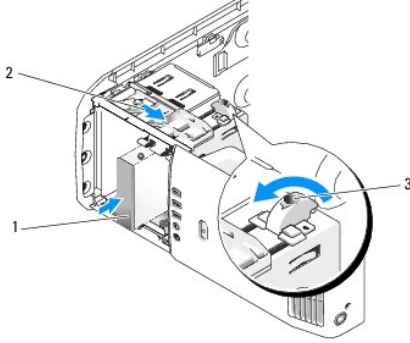


1	sabit sürücü	2	sabit sürücü dirseği
---	--------------	---	----------------------

10. Yerine oturup tık sesini duyana kadar sabit sürücüyü kaydırarak bilgisayara takın.
11. Güç ve sabit sürücü kablolarını sabit sürücüye takın.
12. Tüm konektörlerin düzgün bağlandığından ve sıkıca yerine oturduğundan emin olun.
13. Bilgisayarın kapağını takın (bkz. "[Bilgisayarın Kapağını Takma](#)").
14. Bilgisayarınızı ve aygıtlarınızı elektrik prizlerine bağlayın ve açın.
15. Bu sürücünün takılması sürücü yapılandırmasını değiştirmese, değişikliklerin BIOS'a yansıtıldığından emin olun. Bilgisayarınızın yeniden başlatılması sonrasında sistem kurulumuna girin (bkz. "[Sistem Kurulumu](#)"). Kurulum ekranında "Drives" (Sürücüler) bölümüne gidin ve SATA portlarını (SATA 0 ila 4 arası) doğru yapılandırmaya getirin.
16. Sabit sürücünün kullanılması için gerekli olan herhangi bir yazılımın kurulmasıyla ilgili talimatlara yönelik olarak sabit sürücüyle birlikte gelen belgelere bakın.

FlexBay'e Sabit Sürücü Takılması

Sisteminizdeki son teknoloji FlexBay sürücü ilave bir sabit sürücüyü barındırabilir.



1	sabit sürücü	2	kayar plaka kolu	3	flexbay düğmesi (varsayılan konum)
---	--------------	---	------------------	---	------------------------------------

1. "[Başlamadan Önce](#)" bölümündeki yordamları izleyin.
2. Bilgisayarın kapağını çıkarın (bkz. "[Bilgisayar Kapağını Çıkarma](#)").
3. Sürücü panelini çıkarın (bkz. "[Sürücü Panelini Yerleştirme](#)").
4. Sürücü paneli yuvası içinden omuz vidalarını çıkarın ve vidaları yeni sürücüye takın (bkz. "[Sürücü Paneli Yuvasını Değiştirme](#)").
5. Kafesteki FlexBay düğmesini saat yönünün aksine 90 derece döndürün.

⚠ DİKKAT: FlexBay düğmesinin saat yönünün aksine döndürüldüğünden emin olun. Aksi halde düğme kırılabilir.

NOT: FlexBay düğmesi döndürülünce sürücü boşluğu, sabit sürücü gibi daha büyük bir aygıtı içine almak için açılır. Bu aşamada düğme yatay konumdadır.

6. Kayar plaka kolunu aşağı çekin ve öyle tutun.
7. Kayar plaka yerine oturana ve sürücü yerleşene dek sabit sürücüyü flex bay sürücüye doğru kaydırın.
8. Güç ve sabit sürücü kablolarını sabit sürücüye takın.
9. Sürücü panelini yerleştirin (bkz. [Sürücü Panelini Yerleştirme](#)).
10. Bilgisayarın kapağını takın (bkz. [Bilgisayarın Kapağını Takma](#)).

FlexBay'dan Sabit Sürücünün Çıkarılması

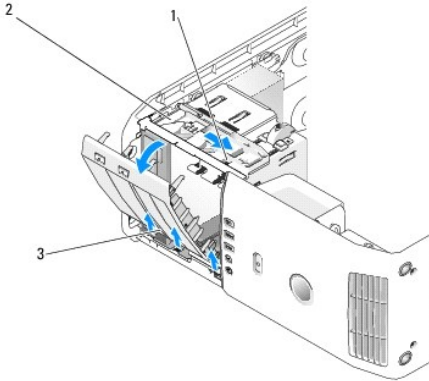
1. ["Başlamadan Önce"](#) bölümündeki yordamları izleyin.
2. Bilgisayarın kapağını çıkarın (bkz. ["Bilgisayar Kapağını Çıkarma"](#)).
3. Sürücü panelini çıkarın (bkz. [Sürücü Panelini Yerleştirme](#)).
4. Güç ve sabit sürücü kablolarını sürücünün arkasından çıkarın.
5. Kayar plakayı aşağı çekin ve öyle tutun.
6. Sabit sürücüyü FlexBay'in dışına kaydırın.

DIKKAT: FlexBay düğmesinin saat yönünün aksine döndürüldüğünden emin olun. Aksi halde düğme kırılabilir.

7. FlexBay düğmesini varsayılan konumuna getirin. Varsayılan FlexBay düğme konumunu not etmek için [FlexBay'e Sabit Sürücü Takılması](#) resmine bakın.
8. Sürücü panelini yerleştirin (bkz. [Sürücü Panelini Yerleştirme](#)).
9. Bilgisayarın kapağını takın (bkz. ["Bilgisayarın Kapağını Takma"](#)).

Sürücü Panelini Yerleştirme

1. ["Başlamadan Önce"](#) bölümündeki yordamları izleyin.
2. Bilgisayarın kapağını çıkarın (bkz. ["Bilgisayar Kapağını Çıkarma"](#)).



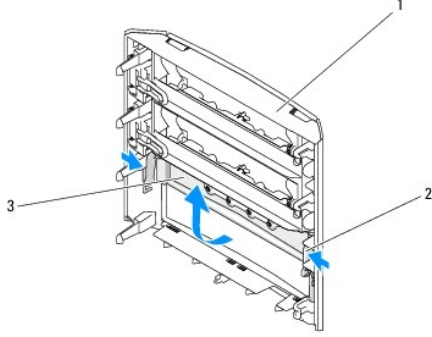
1	kayar plaka kolu	2	kayar plaka	3	sürücü paneli
---	------------------	---	-------------	---	---------------

3. Kayar plaka üzerindeki kolu tutarak kayar plakayı aşağı çekin ve öylece tutun.

NOT: Kayar plaka sürücü panelini korur ve serbest bırakırken sürücülerin korunmasına yardımcı olur. Paneli yan menteşelerinden kurtarmak için sürücü panelini içeriden itin ve sola doğru kaydırın.

- Sürücü tıklayarak açılır. Nazik şekilde bunu dışarı çekin ve güvenli bir yere bırakın.
- Sürücü panelini yerine takmak için:
 - Sürücü panelini yan kapak menteşeleriyle hizalayın.
 - Kayar plaka kolu yerine oturma ve sürücü paneli ön panel üzerine yerleşene kadar sürücü panelini bilgisayara doğru döndürün.
 - Bilgisayarın kapağını takın (bkz. "[Bilgisayarın Kapağını Takma](#)").

Sürücü Paneli Yuvasını Değiştirme



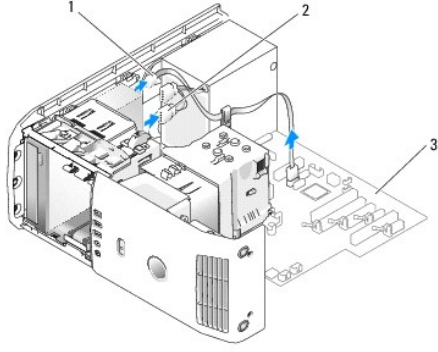
1	sürücü paneli	2	sürücü paneli yuvası tırnağı (2)	3	sürücü paneli yuvası
---	---------------	---	----------------------------------	---	----------------------

- Sürücü panelini çıkarın (bkz. "[Sürücü Panelini Yerleştirme](#)").
- Sürücü yuvası tırnağının her iki dış kenarından tutmak için sürücü panelini döndürün. Sürücü paneli yuvası tırnaklarını içeri doğru çekerek yerinde tutan mandallardan kurtarın.
- Sürücü paneli yuvasını güvenli bir yere koyun.
- Sürücü paneli yuvasını değiştirmek için:
 - Sürücü paneli yuvası üzerindeki çentikleri sürücü paneli üzerindeki ilgili yuvalara hizalayın ve yerine oturtun.
 - Sürücü paneli yuvasının doğru biçimde sürücü paneline oturduğundan emin olun.

Optik Sürücünün Takılması

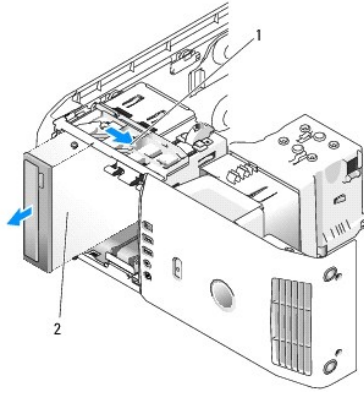
- "[Başlamadan Önce](#)" bölümündeki yordamları izleyin.
- Bilgisayarın kapağını çıkarın (bkz. "[Bilgisayar Kapağını Çıkarma](#)").
- Sürücü panelini çıkarın (bkz. "[Sürücü Panelini Yerleştirme](#)").
- Sürücünün arkasından güç kablosunu ve optik sürücü veri kablosunu çıkarın.

NOT: Bilgisayarınızdan sadece optik sürücünüzü çıkarıyorsanız ve o anda takmayacaksanız, veri kablosunu sistem kartından çıkarıp yanda bir yere koyun.



1	optik sürücü kablosu	2	güç kablosu	3	sistem kartı
---	----------------------	---	-------------	---	--------------

5. Kayar plakayı sistemin altına doğru çekin ve tutun; daha sonra sürücüyü bilgisayarın önünden dışarı kaydırın.

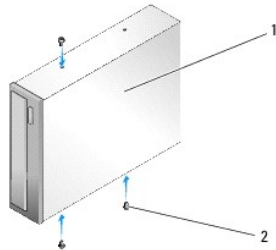


1	kayar plaka	2	optik sürücü
---	-------------	---	--------------

6. Sürücüyü değiştirmeyecekseniz, sürücü paneli yuvasını yerine takın (bkz. [Sürücü Paneli Yuvasını Değiştirme](#)) ve [adım 8](#)'e gidin.

7. Yeni bir sürücü takıyorsanız:

- Sürücü paneli yuvasını çıkarın (bkz. [Sürücü Paneli Yuvasını Değiştirme](#)).
- Sürücü paneli yuvası içinden omuz vidalarını çıkarın ve vidaları yeni sürücüye takın.



1	optik sürücü	2	omuz vidaları (3)
---	--------------	---	-------------------

- Sürücü yerine oturana dek sürücüyü sürücü yuvasına doğru kaydırın.
- Güç kablosunu ve optik sürücü veri kablosunu sürücüye takın.
- Fan ve havalandırma kanalları arasında hava akışı sağlamak için bütün kablo bağlantılarını kontrol edin ve kabloları hava akışının yolundan çekin.

8. Sürücü panelini yerleştirin (bkz. [Sürücü Panelini Yerleştirme](#)).

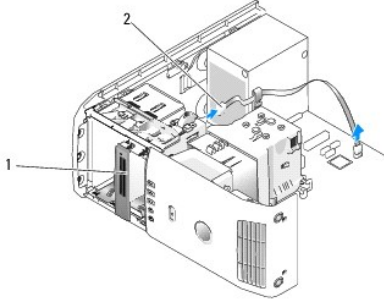
9. Bilgisayarın kapağını takın (bkz. ["Bilgisayarın Kapağını Takma"](#)).

10. Bilgisayarınızı ve aygıtlarınızı elektrik prizlerine bağlayın ve açın.
11. Dell Diagnostics (bkz. [Hızlı Başvuru Kılavuzu](#) içinde "Dell Diagnostics") programını çalıştırarak bilgisayarınızın doğru çalışıp çalışmadığını kontrol edin.

Ortam Kart Okuyucusu Değişirme

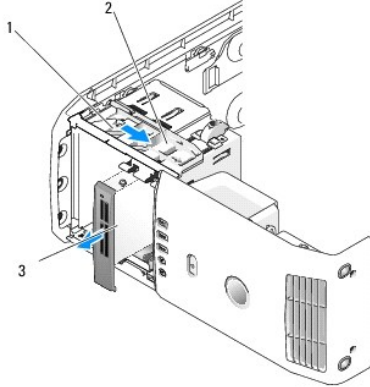
DIKKAT: Çıkarmadan önce her kablunun yönüne dikkatle bakın, böylece kabloları tekrar doğru geçirdiğinizden emin olun. Hatalı geçirilen veya çıkarılmış kablo bilgisayar sorunlarına neden olabilir.

1. "[Başlamadan Önce](#)" bölümündeki yordamları izleyin.
2. Bilgisayarın kapağını çıkarın (bkz. "[Bilgisayar Kapağını Çıkarma](#)").
3. Sürücü panelini çıkarın (bkz. "[Sürücü Panelini Yerleştirme](#)").



1	Ortam Kart Okuyucu (tüm bilgisayarlarda mevcut değildir)	2	USB kablosu
---	--	---	-------------

4. Ortam Kart Okuyucusu arkasından USB kablosunu çıkarın. Kablunun diğer ucunu sistem kartı üzerindeki USB konnektöründen (FLEXBAY) çıkarın (bkz. "[Sistem Kartı Bileşenleri](#)").



1	kayar plaka	2	kayar plaka kolu	3	Ortam Kart Okuyucu (tüm bilgisayarlarda mevcut değildir)
---	-------------	---	------------------	---	--

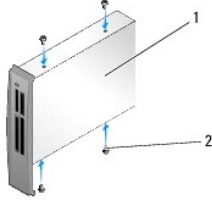
5. Kayar plakayı sistemin altına doğru çekin ve tutun; daha sonra sürücüyü bilgisayarın önünden dışarı kaydırın.
6. Ortam Kart Okuyucusunu yeniden takmayacaksanız sürücü paneli yuvasını yerine takın (bkz. "[Sürücü Paneli Yuvasını Değişirme](#)") ve [adım 8](#)'e gidin.

DIKKAT: FlexBay düğmesinin saat yönünün aksine döndürüldüğünden emin olun. Aksi halde düğme kırılabilir.

NOT: FlexBay'e önceden ilave bir sabit sürücü taktıysanız ve bunu Ortam Kart Okuyucusu ile değiştirmek istiyorsanız, FlexBay düğmesinin saat yönünün aksine, varsayılan yatay konumuna döndürüldüğünden emin olun. [FlexBay'e Sabit Sürücü Takılması](#) için resme bakın.

7. Yeni bir Ortam Kart Okuyucusu takıyorsanız:
 - a. Sürücü paneli yuvasını çıkarın (bkz. "[Sürücü Paneli Yuvasını Değişirme](#)").
 - b. Ortam Kart Okuyucusunu paketinden çıkarın.

c. Sürücü paneli yuvası içinden omuz vidalarını çıkarın ve vidaları yeni Ortam Kart Okuyucusuna takın.



1	Ortam Kart Okuyucusu	2	vidalar (4)
---	----------------------	---	-------------

d. Hafifçe Ortam Kart Okuyucusunu yerine iyice oturana dek sürücü yuvasına doğru kaydırın.

NOT: USB kablosu bağlanmadan önce Ortam Kart Okuyucusunun takıldığından emin olun.

e. USB kablosunu Ortam Kart Okuyucusunun arkasına ve sistem kartındaki USB konektörüne (FLEXBAY) bağlayın (bkz. "[Sistem Kartı Bileşenleri](#)").

8. Sürücü panelini yerleştirin (bkz. "[Sürücü Panelini Yerleştirme](#)").

9. Bilgisayarın kapağını takın (bkz. "[Bilgisayarın Kapağını Takma](#)").

10. Sistemi açın ve sistem kurulumuna girin (bkz. "[Sistem Kurulumu](#)").

Ortam Kart Okuyucusunu *çıkardysanız* - USB for FlexBay değerini **OFF** olarak ayarlayın.

Ortam Kart Okuyucusunu *taktıysanız* - USB for FlexBay değerini **ON** olarak ayarlayın.

[İçerik Sayfasına Dön](#)

Fanları Değiştirme

Dell™ XPS™ 430 Servis Kılavuzu

- [İşlemci Fan Örtüsü Aksamının Değiştirilmesi](#)
- [İşlemci Fan Kafesini Değiştirme](#)
- [İşlemci Fanını Değiştirme](#)
- [Kart Fanını Değiştirme](#)

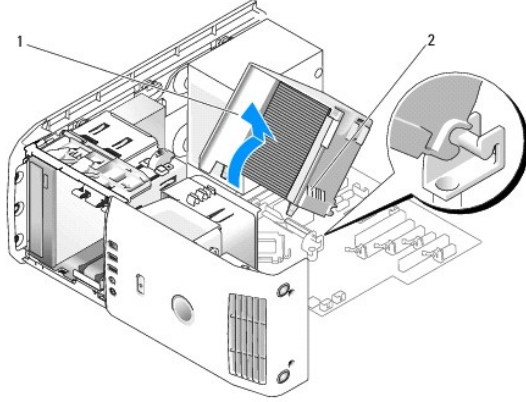
UYARI: Bilgisayarınızın içinde çalışmadan önce, bilgisayarınızla birlikte verilen güvenlik bilgilerini okuyun. Ek güvenlik en iyi uygulama bilgileri için www.dell.com/regulatory_compliance adresindeki Regulatory Compliance (Yasal Uygunluk) Ana Sayfasına bakın.

UYARI: Elektrik çarpması, dönen fanlardan yaralanma veya diğer beklenmedik yaralanma risklerine karşı korunmak için kapağı açmadan önce her zaman bilgisayarın fişini elektrik prizinden çıkarın.

İşlemci Fan Örtüsü Aksamının Değiştirilmesi

1. "[Başlamadan Önce](#)" bölümündeki yordamları izleyin.
2. Bilgisayarın kapağını çıkarın (bkz. "[Bilgisayar Kapağını Çıkarma](#)").

UYARI: İşlemci ısı emicisi normal çalışma sırasında çok sıcak olabilir. Dokunmadan önce ısı emicinin soğuması için yeterli zaman geçtiğinden emin olun.



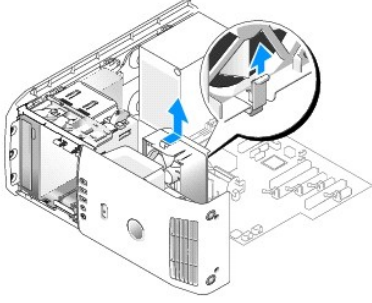
1	İşlemci fan örtüsü	2	tutucu vidalar (2)
---	--------------------	---	--------------------

DIKKAT: İşlemci ısı emicisi işlemci fan örtüsüne bağlıdır. Fan örtüsünü çıkarırken, ısı emici termal arayüzüne zarar gelmemesi için yukarı dönük olarak ya da yan tarafına yatırın.

3. İşlemci fan örtüsünü kasaya bağlayan iki tutucu vidayı gevşetin ve örtüyü ileri kaydırarak menteşelerden çıkarın.
4. Bilgisayarınızda varsa, kart sabitleme dirseğini çıkarın (bkz. "[PCI ve PCI Express Kartlarını Çıkarma](#)").
5. İşlemci fan örtüsünü bilgisayardan çıkarıp bir kenara koyun.
6. İşlemci fan örtüsünü değiştirmek için, işlemci fan örtüsündeki menteşe yuvalarını sistem kartındaki menteşe kılavuzlarına hizalayın.
7. İşlemci fan örtüsünün diğer tarafını işlemci fanına doğru hizalayın ve iki tutucu vidayı sıkın.
8. Herhangi bir kart sabitleme dirseğini çıkardysanız, tekrar yerine oturtun (bkz. "[PCI ve PCI Express Kartlarını Çıkarma](#)").
9. Bilgisayarın kapağını takın (bkz. "[Bilgisayarın Kapağını Takma](#)").
10. Bilgisayarınızı ve aygıtları elektrik prizine bağlayın ve bunları açın.

İşlemci Fan Kafesini Deęiřtirme

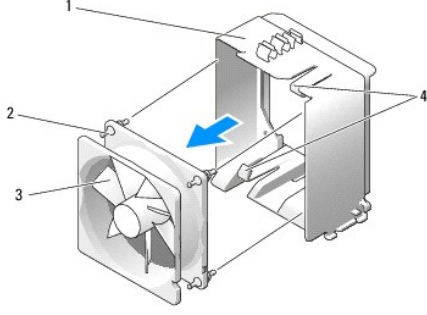
1. "[Bařlamadan Önce](#)" bölümündeki yordamları izleyin.
2. Bilgisayarın kapaęını çıkarın (bkz. "[Bilgisayar Kapaęını Çıkarma](#)").
3. İşlemci fan örtüsünü çıkarın (bkz. [İşlemci Fan Örtüsü Aksamının Deęiřtirilmesi](#)).
4. İşlemci fan kablosunu sistem kartındaki FAN_CPU konektöründen çıkarın (bkz. "[Sistem Kartı Bileřenleri](#)").
5. İşlemci fan kafesinin tabanında bulunan serbest brakma tırnaęını kaldırarak tutun, kafesin tepesine yukarıdan bastırın ve bilgisayarın arkasına doęru kaydırın.
6. Kafesi tutucudan çıkarın.



7. İşlemci fanını deęiřtirmek için, işlemci fanı güç kablosunu ařaęı doęru yönlendirin; işlemci fanı kafesinin alt kısmındaki tırnakları kafes tutucudaki ilgili yuvalara takın ve işlemci fanı kafesini yerine oturana kadar bilgisayarın önüne doęru kaydırın.
8. Sistem kartındaki FAN_CPU konektörüne işlemci fanı kablosunu baęlayın (bkz. "[Sistem Kartı Bileřenleri](#)").
9. İşlemci fan örtüsünü deęiřtirin (bkz. [İşlemci Fan Örtüsü Aksamının Deęiřtirilmesi](#)).
10. Bilgisayarın kapaęını takın (bkz. "[Bilgisayarın Kapaęını Takma](#)").

İşlemci Fanını Deęiřtirme

1. "[Bařlamadan Önce](#)" bölümündeki yordamları izleyin.
2. Bilgisayarın kapaęını çıkarın (bkz. "[Bilgisayar Kapaęını Çıkarma](#)").
3. İşlemci fan örtüsünü çıkarın (bkz. [İşlemci Fan Örtüsü Aksamının Deęiřtirilmesi](#)).
4. İşlemci fan kablosunu sistem kartındaki FAN_CPU konektöründen çıkarın (bkz. "[Sistem Kartı Bileřenleri](#)").
5. İşlemci fanı kafesini kafes tutucudan çıkarın (bkz. [İşlemci Fan Kafesini Deęiřtirme](#)).
6. İşlemci fanı kafesinin üst ve alt kısmındaki tırnakları gevřetin.
7. Fanı, işlemci fanı kafesine sabitleyen dört kauçuk grometi ayırmak için, fanın iki alt köşesini dikkatle çekin.



1	fan kafesi	2	kaçuk gromet (4)
3	işlemci fanı	4	açma tırnakları (2)

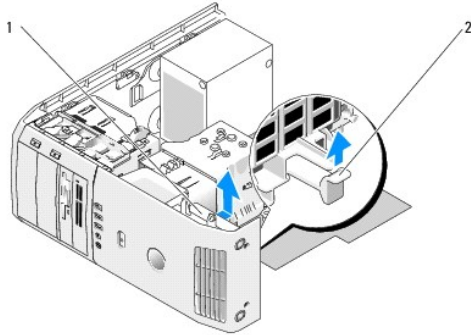
8. İşlemci fanını değiştirmek için, fan güç kablosunu aşağı doğru yönlendirin. Fandaki kaçuk grometleri işlemci fan örtüsünün köşelerindeki deliklerle hizalayın, ardından grometleri yerine oturana kadar çekin.

NOT: Hava akışı yönü ve yönlendirmesi fanın kenarında gösterilmiştir.

9. İşlemci fanı kafesini kafes tutucudaki yerine takın (bkz. [İşlemci Fan Kafesini Değiştirme](#)).
10. Sistem kartındaki FAN_CPU konektörüne fan kablosunu bağlayın (bkz. ["Sistem Kartı Bileşenleri"](#)).
11. İşlemci fan örtüsünü değiştirin (bkz. [İşlemci Fan Örtüsü Aksamının Değiştirilmesi](#)).
12. Bilgisayarın kapağını takın (bkz. ["Bilgisayarın Kapağını Takma"](#)).
13. Bilgisayarınızı ve aygıtlarınızı elektrik prizlerine bağlayın ve açın.

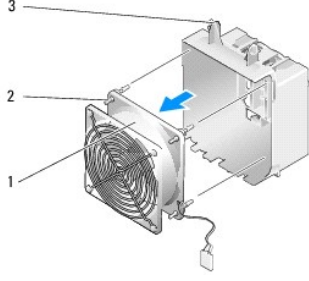
Kart Fanını Değiştirme

1. ["Başlamadan Önce"](#) bölümündeki yordamları izleyin.
2. Bilgisayarın kapağını çıkarın (bkz. ["Bilgisayar Kapağını Çıkarma"](#)).
3. Tam uzunluktaki tüm genişletme kartlarını çıkarın (bkz. ["PCI ve PCI Express Kartlarını Çıkarma"](#)).
4. Fan kablosunu sistem kartındaki FAN_CARD_CAGE konektöründen çıkarın (bkz. ["Sistem Kartı Bileşenleri"](#)).
5. Fan kafesinin alt kısmındaki tırnağı kaldırarak tutun. Kafesi üstüne bastırarak bilgisayarın arkasına doğru kaydırın. Kafesi yavaşça oluktan çıkarın.



1	fan kafesi	2	sekme
---	------------	---	-------

6. Fanı, fan kafesine sabitleyen dört kaçuk grometi ayırmak için, kart fanının her köşesini birer birer dikkatle çekin.



1	kart fanı	2	kauçuk gromet (4)	3	kart fan kafesi
---	-----------	---	-------------------	---	-----------------

DIKKAT: Fan kablosunun, fan kafesinin sağ alt köşesindeki delikten doğru bir şekilde geçirildiğinden emin olun.

7. Kart fanını yerine takmak için, fan güç kablosunu aşağı doğru yönlendirin. Fandaki kauçuk grometleri fan kafesinin köşelerindeki deliklerle hizalayın, ardından grometleri yerine oturana kadar çekin.

NOT: Hava akışı yönü ve yönlendirmesi fanın kenarında gösterilmiştir. Fan kafesinin alt kısmındaki tırnakları kafes tutucudaki ilgili yuvalara takın, ardından fan kafesini yerine oturana kadar öne doğru döndürün.

8. Fan kablosunu sistem kartındaki FAN_CARD_CAGE konektörüne bağlayın (bkz. "[Sistem Kartı Bileşenleri](#)").

9. Çıkardığınız bütün genişletme kartlarını yeniden takın (bkz. "[PCI ve PCI Express Kartlarını Çıkarma](#)").

10. Bilgisayarın kapağını takın (bkz. "[Bilgisayarın Kapağını Takma](#)").

11. Bilgisayarınızı ve aygıtlarınızı elektrik prizlerine bağlayın ve açın.

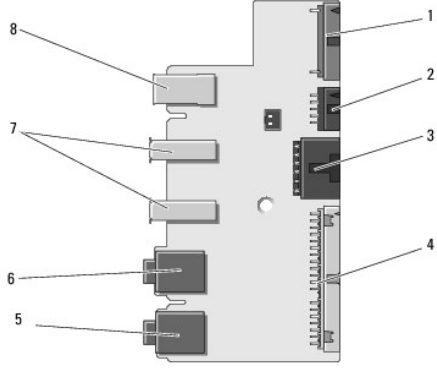
[İçerik Sayfasına Dön](#)

Ön G/Ç Panelini Takma

Dell™ XPS™ 430 Servis Kılavuzu

UYARI: Bilgisayarınızın içinde çalışmadan önce, bilgisayarınızla birlikte verilen güvenlik bilgilerini okuyun. Ek güvenlik en iyi uygulama bilgileri için www.dell.com/regulatory_compliance adresindeki Regulatory Compliance (Yasal Uygunluk) Ana Sayfasına bakın.

Ön G/Ç Paneli Bileşenleri



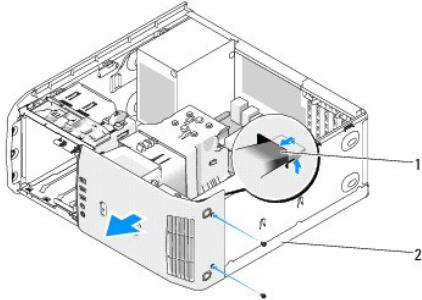
1	yerleşik dahili ses konektörü	2	1394a dahili konektörü	3	güç düğmesi konektörü
4	ön I/O konektörü	5	mikrofon giriş konektörü	6	kulaklık çıkış konektörü
7	USB 2.0 konektörleri (2)	8	1394a harici konektörü		

Ön G/Ç panelini değiştirmek için:

1. "[Başlamadan Önce](#)" bölümündeki yordamları izleyin.
2. Bilgisayarın kapağını çıkarın (bkz. "[Bilgisayar Kapağını Çıkarma](#)").

DIKKAT: Çıkarmadan önce her kablunun yönüne dikkatle bakın, böylece kabloları tekrar doğru geçirdiğinizden emin olun. Hatalı geçirilen veya çıkarılmış kablo bilgisayar sorunlarına neden olabilir.

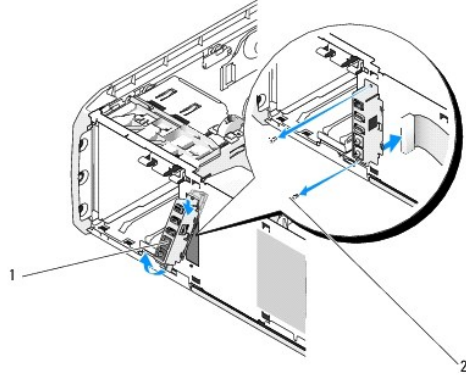
3. Plastik ön bölümü çıkarın:
 - a. Sürücü panelini çıkarın (bkz. "[Sürücü Panelini Yerleştirme](#)").
 - b. Kasanın altındaki iki vidayı çıkarın.
 - c. Ön bölümü ön panele sabitleyen altı tırnağı bastırarak serbest bırakın.
 - d. Ön bölümü bilgisayarın önünden dışarı doğru çekin.



1	Ön bölüm tırnakları (6)	2	Ön bölüm vidaları (2)
---	-------------------------	---	-----------------------

4. İşlemci fan örtüsünü çıkarın (bkz. "[İşlemci Fan Örtüsü Aksamının Değiştirilmesi](#)").
5. İşlemci fanı düzeneğini (bkz. "[İşlemci Fan Kafesini Değiştirme](#)" ve "[İşlemci Fanını Değiştirme](#)") ve kart fanını çıkarın (bkz. "[Kart Fanını Değiştirme](#)").

6. Kablo halkasını çekerek G/Ç paneli konektöründen kontrol paneli kablosunu çıkarın.
7. Ön G/Ç panelinin tamamı tüm kablolardan arındırılana dek güç kablosunu, 1394 kablosunu ve ses kablosunu (varsa) çıkarın.



1	Ön G/Ç paneli	2	montaj vidaları (2)
---	---------------	---	---------------------

8. G/Ç paneli aksamını kasanın ön tarafına bağlayan iki vidayı sökün.
9. G/Ç paneli aksamının önce alt ucunu, ardından üst ucunu, kasa üzerindeki oluğundan yavaşça gevşetin.
10. Ön G/Ç panelini değiştirmek için, G/Ç panelindeki vida deliklerini kasadaki vida deliklerine hizalayın ve iki vidayı değiştirin.
11. Güç düğmesini G/Ç paneline bağlayan kabloyu yeniden bağlayın.
12. 1394 kablosunu ve ses kablosunu (varsa ve söktüyseniz) yeniden bağlayın.
13. Kontrol paneli kablosunu G/Ç paneli konektörüne yeniden bağlayın.
14. Ön bölümü yerine takın:
 - a. Altı tırnağı ön panelde karşılık gelen yuvalarla hizalayın ve yerine oturana kadar bastırın.
 - b. Ön bölümü kasanın altına bağlayan iki vidayı yerine takın.
 - c. Sürücü panelini yerleştirin (bkz. "[Sürücü Panelini Yerleştirme](#)").
15. İşlemci fan örtüsünü (bkz. "[İşlemci Fan Örtüsü Aksamının Değiştirilmesi](#)") ve işlemci fanı düzeneğini (bkz. "[İşlemci Fan Kafesini Değiştirme](#)" ve "[İşlemci Fanını Değiştirme](#)") yerine takın.
16. Kart fanı düzeneğini (bkz. "[Kart Fanını Değiştirme](#)") sistem kartına takın.
17. Bilgisayarın kapağını takın (bkz. "[Bilgisayarın Kapağını Takma](#)").

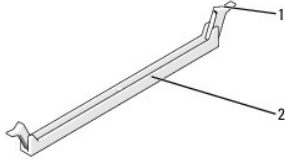
[İçerik Sayfasına Dön](#)

Bellek Modüllerini Değiştirme

Dell™ XPS™ 430 Servis Kılavuzu

⚠ UYARI: Bilgisayarınızın içinde çalışmadan önce, bilgisayarınızla birlikte verilen güvenlik bilgilerini okuyun. Ek güvenlik en iyi uygulama bilgileri için www.dell.com/regulatory_compliance adresindeki Regulatory Compliance (Yasal Uygunluk) Ana Sayfasına bakın.

1. "[Başlamadan Önce](#)" bölümündeki yordamları izleyin.
2. Bilgisayarın kapağını çıkarın (bkz. "[Bilgisayar Kapağını Çıkarma](#)").
3. Bellek modüllerini sistem kartına yerleştirin (bkz. "[Sistem Kartı Bileşenleri](#)").
4. Bellek modülü konektörünün iki ucundaki emniyet kliplerine basın.



1	emniyet klipsi	2	bellek modülü konektörü
---	----------------	---	-------------------------

5. Modülü kavrayın ve yukarı doğru çekin.

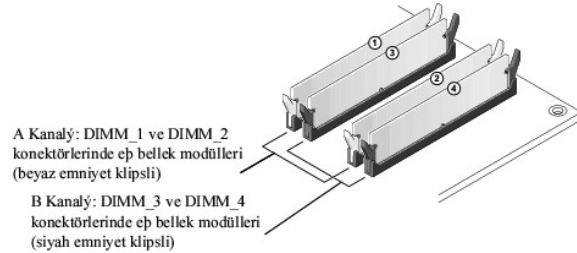
Modülü çıkarmakta zorlanırsanız, modülü konektörden çıkarmak için yavaşça ileri ve geri itin.

⚠ DİKKAT: ECC bellek modülleri takmayın.

⚠ DİKKAT: Bir bellek yükseltimi sırasında bilgisayarınızdan orijinal bellek modüllerini çıkarırsanız, Dell™'den yeni modüller satın almış olsanız bile orijinal olanları elinizdeki belleklerden ayrı bir yerde tutun. Mümkünse orijinal bir bellek modülünü yeni bir bellek modülü ile çift olarak kullanmayın. Aksi takdirde bilgisayarınız doğru bir şekilde çalışmayabilir. Önerilen bellek yapılandırmaları şunlardır:

1. ve 2. DIMM konektörüne takılmış eşdeğerli bellek modülü çifti veya
- 1 ve 2. DIMM konektörüne takılmış eşdeğerli bellek modülü çifti ve 3 ve 4. DIMM konektörüne takılmış diğer bir eşdeğerli bellek modülü çifti.

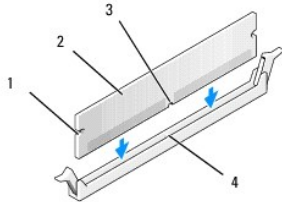
⚠ NOT: PC3-8500 (DDR3 1066-MHz) ve PC3-10600 (DDR3 1333-MHz) belleklerinden oluşan karışık bir çift takarsanız, bellek takılı olan en yavaş modülün hızında çalışır.



A Kanalı: DIMM_1 ve DIMM_2 konektörlerinde eş bellek modülleri (beyaz emniyet klipsli)

B Kanalı: DIMM_3 ve DIMM_4 konektörlerinde eş bellek modülleri (siyah emniyet klipsli)

6. Modülün altındaki çentiği, konektördeki tırnağa hizalayın.

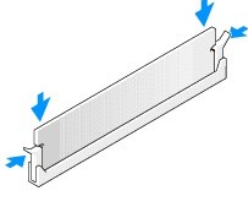


1	kesikler (2)	2	bellek modülü
3	çentik	4	sekme

⚠ DİKKAT: Bellek modülünün zarar görmemesi için, modülü her iki ucuna da eşit güç uygulayarak, konektöre düz bir şekilde bastırın.

7. Modül bağlantıları yerine oturana kadar modülü itin.

Modülü doğru bir şekilde yerleştirirseniz, emniyet klipsleri modülün uçlarındaki kesiklere oturur.



8. Bilgisayarın kapağını takın (bkz. "[Bilgisayarın Kapağını Takma](#)").

9. Bilgisayarınızı ve aygıtlarınızı elektrik prizlerine bağlayın ve açın.

10. Bellek boyutunun değiştiğini bildiren bir ileti görüldüğünde devam etmek için <F1> tuşuna basın.

11. Bilgisayarınızda oturum açın.

12. **My Computer (Bilgisayarım)** simgesine sağ tıklayın ve sonra **Properties'e (Özellikler)** tıklayın.

13. **Genel** sekmesini tıklayın.

14. Belleğin doğru bir şekilde takıldığını doğrulamak için, gösterilen bellek (RAM) boyutunu kontrol edin.

[İçerik Sayfasına Dön](#)

[İçerik Sayfasına Dön](#)

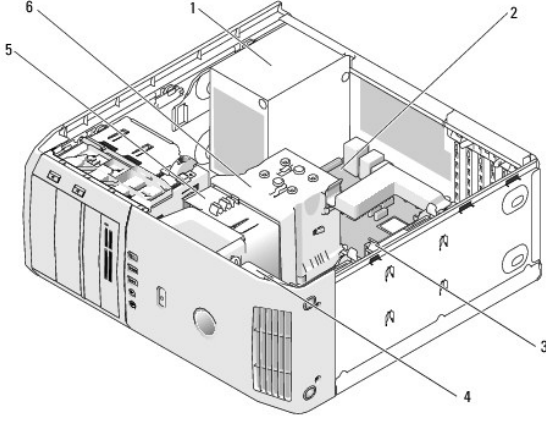
Teknik Özelliklere Genel Bakış

Dell™ XPS™ 430 Servis Kılavuzu

- [Bilgisayarınızın İç Görünüşü](#)
- [Sistem Kartı Bileşenleri](#)

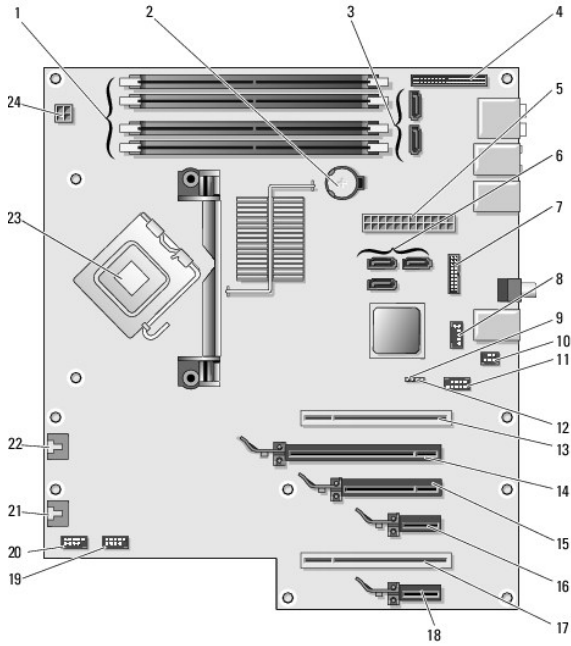
UYARI: Bilgisayarınızın içinde çalışmadan önce, bilgisayarınızla birlikte verilen güvenlik bilgilerini okuyun. Ek güvenlik en iyi uygulama bilgileri için www.dell.com/regulatory_compliance adresindeki Regulatory Compliance (Yasal Uygunluk) Ana Sayfasına bakın.

Bilgisayarınızın İç Görünüşü



1	güç kaynağı	2	sistem kartı	3	sabit sürücü (2)
4	kart fanı	5	işlemci fanı	6	işlemci fan örtüsü

Sistem Kartı Bileşenleri



1	bellek modülü konektörleri (1, 2, 3, 4)	2	pil soketi (BATTERY)	3	SATA konektörleri (2) (SATA0, SATA1)
4	ön panel G/Ç konektörü	5	ana güç konektörü (POWER)	6	SATA konektörleri (3) (SATA2, SATA3,SATA4)
7	Sabit disk etkinliği ışığı konektörü	8	FlexBay USB konektörü (FLEXBAY)	9	CMOS silme anahtarı (RTCST)
10	S/PDIF konektörü	11	IEEE 1394 konektörü	12	parola anahtarı (PSWD)
13	PCI kart konektörü	14	PCI Express x16 kart konektörü	15	PCI Express x8 kart konektörü (x4 elektrikli)
16	PCI Express x1 kart konektörü	17	PCI kart konektörü	18	PCI Express x1 kart konektörü
19	ön USB konektörü (USB1)	20	ön USB konektörü (USB2)	21	arka fan konektörü ya da kart kafesi fan konektörü (FAN_CARD_CAGE)
22	İşlemci fan konektörü (FAN_CPU)	23	işlemci konektörü	24	işlemci güç konektörü (12VPOWER)

[İçerik Sayfasına Dön](#)

[İçerik Sayfasına Dön](#)

İşlemciyi Değiştirme

Dell™ XPS™ 430 Servis Kılavuzu

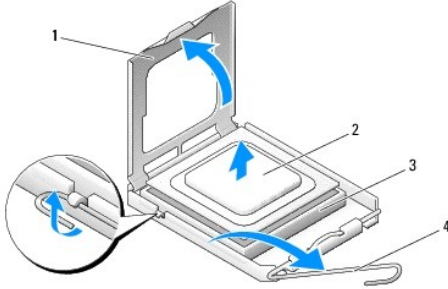
- [İşlemciyi Çıkarma](#)
- [İşlemci Takma](#)

⚠ UYARI: Bilgisayarınızın içinde çalışmadan önce, bilgisayarınızla birlikte verilen güvenlik bilgilerini okuyun. Ek güvenlik en iyi uygulama bilgileri için www.dell.com/regulatory_compliance adresindeki Regulatory Compliance (Yasal Uygunluk) Ana Sayfasına bakın.

⚡ DİKKAT: Donanım çıkarma ve takma konusunu bilmiyorsanız aşağıdaki adımları gerçekleştirin. Bu adımların hatalı bir şekilde gerçekleştirilmesi sistem kartınıza zarar verebilir. Teknik servis için bkz. [Hızlı Başvuru Kılavuzu](#).

İşlemciyi Çıkarma

1. "[Başlamadan Önce](#)" bölümündeki yordamları izleyin.
2. Bilgisayarın kapağını çıkarın (bkz. "[Bilgisayar Kapağını Çıkarma](#)").
3. Güç kablolarını, sistem kartı üzerindeki POWER ve 12VPOWER konektörlerinden (bkz. "[Sistem Kartı Bileşenleri](#)") çıkarın.
4. Soğutma örtüsünü kaldırın (bkz. "[İşlemci Fan Örtüsü Aksamının Değiştirilmesi](#)").
5. Soket serbest bırakma kolunu aşağı ve dışarı doğru itin.
6. Soket serbest bırakma kolunu kaldırın ve işlemci kapağını açın.



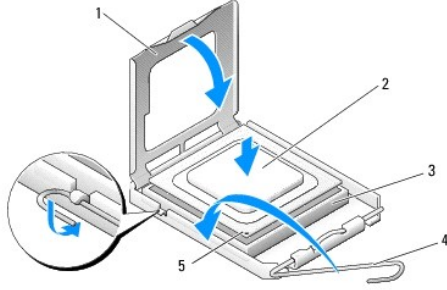
1	İşlemci kapağı	2	İşlemci
3	soket	4	soket serbest bırakma kolu

7. İşlemciyi soketten çıkarın.
Soketin yeni işlemciye hazır olması için serbest bırakma kolunu serbest konumda bırakın.

İşlemci Takma

⚡ DİKKAT: Bilgisayarın arkasındaki boyanmamış metal yüzeye dokunarak kendinizi topraklayın.

1. Yeni işlemciyi paketinden çıkarın.
- ⚡ DİKKAT:** İşlemciye ve açtığınızda bilgisayara kalıcı bir hasar vermemek için işlemciyi yuvaya doğru bir şekilde yerleştirmelisiniz.
2. Soket serbest bırakma kolu tam olarak açılmamışsa bu konuma getirin.
3. İşlemcinin ve soketin pin 1 köşesini hizalayın.



1	işlemci kapağı	2	işlemci	3	soket
4	soket serbest bırakma kolu	5	soket pin 1 işareti		

⚠ DİKKAT: Soket pinleri hassastır. Zarar vermemek için, işlemcinin soketle doğru bir şekilde hizalandığından emin olun ve işlemciyi takarken aşırı bir güç kullanmayın. Sistem kartındaki pinlere dokunmamaya ve bunları eğmemeye dikkat edin.

4. İşlemciyi sokete hafifçe yerleştirin ve doğru şekilde konumlandırıldığından emin olun.
5. İşlemci sokete tam olarak oturduğunda işlemci kapağını kapatın.
6. Soket serbest bırakma kolunu sokete doğru geri çekin ve işlemciyi sabitleştirmek için yerine oturtun.
7. İşlemci fan örtüsünü değiştirin (bkz. "[İşlemci Fan Örtüsü Aksamının Değiştirilmesi](#)").
8. Güç kablolarını, tekrar sistem kartı üzerindeki POWER ve 12VPOWER konektörlerine (bkz. "[Sistem Kartı Bileşenleri](#)") takın.
9. Bilgisayarın kapağını kapatın (bkz. "[Bilgisayarın Kapağını Takma](#)").
10. Bilgisayarınızı ve aygıtları elektrik prizine bağlayın ve bunları açın.

[İçerik Sayfasına Dön](#)

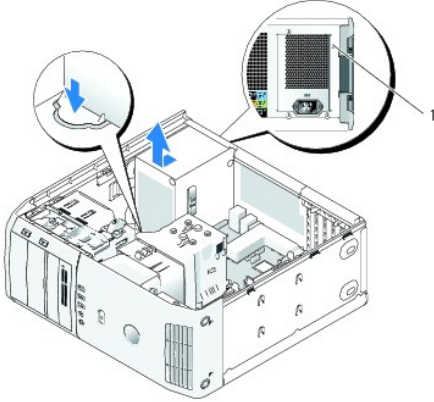
Güç Kaynağını Değiştirme

Dell™ XPS™ 430 Servis Kılavuzu

- ⚠ UYARI:** Bilgisayarınızın içinde çalışmadan önce, bilgisayarınızla birlikte verilen güvenlik bilgilerini okuyun. Ek güvenlik en iyi uygulama bilgileri için www.dell.com/regulatory_compliance adresindeki Regulatory Compliance (Yasal Uygunluk) Ana Sayfasına bakın.
- ⚠ UYARI:** Elektrik çarpması, dönen fanlardan yaralanma veya diğer beklenmedik yaralanma risklerine karşı korunmak için kapağı açmadan önce her zaman bilgisayarın fişini elektrik prizinden çıkarın.

1. "[Başlamadan Önce](#)" bölümündeki yordamları izleyin.
 2. Bilgisayarın kapağını çıkarın (bkz. "[Bilgisayar Kapağını Çıkarma](#)").
- ⚠ DİKKAT:** Güç kaynağı kablolarını çıkarmadan önce her güç konektörünün yerine ve numarasına dikkat edin.

3. Güç kaynağından çıkan DC güç kablolarını izleyin ve takılı güç kablolarını çıkarın.
⚠ NOT: Çıkardığınız güç kablosu gruplarının yönüne dikkat edin. Kabloların sıkışmasını veya kıvrılmasını engellemek için, bu kabloları takarken, doğru şekilde geçirmez gerekir.
4. Güç kaynağı aksamını kasanın arkasına bağlayan dört vidayı çıkarın.
5. Güç kaynağı ünitesinin alt kısmındaki metal serbest bırakma tırnağını basılı tutun, güç kaynağını bilgisayarın ön kısmına doğru iterek bilgisayar kasaındaki sabitleme tırnaklarından ayırın.
6. Güç kaynağından çıkan güç kaynağı kablo gruplarını kolayca çıkarmak için bir araya getirin ve bilgisayardan çıkarın.



1 güç kaynağı vidaları (4)

7. Güç kaynağını değiştirmek için güç kaynağı ünitesini kasadaki tırnaklarla hizalayın ve yerine oturana kadar sistemin arkasına doğru kaydırın.
8. Güç kaynağını kasanın arkasına bağlayan dört vidayı yerine takın.
9. Daha önceden bağlı olan bütün DC güç kablolarını onları bulduğunuz yere yeniden yerleştirmeye dikkat ederek yeniden bağlayın.
10. Bilgisayarın kapağını takın (bkz. "[Bilgisayarın Kapağını Takma](#)").
11. Bilgisayarınızı ve aygıtlarınızı elektrik prizlerine bağlayın ve açın.

[İçerik Sayfasına Dön](#)

Sistem Kurulumu

Dell™ XPS™ 430 Servis Kılavuzu


- [Genel Bakış](#)
- [Sistem Kurulumuna Girme](#)
- [Önyükleme Sırası](#)
- [Unutulmuş Parolaları Temizleme](#)
- [CMOS Ayarlarını Sıfırlama](#)

Genel Bakış

Sistem kurulumunu aşağıdaki gibi kullanabilirsiniz:


- Bilgisayarınıza herhangi bir donanım ekledikten veya bir donanımı değiştirdikten ya da çıkardıktan sonra sistem yapılandırma bilgilerini değiştirmek için.
- Kullanıcı parolası gibi kullanıcı tarafından belirlenebilen bir seçeneği değiştirmek için.
- Geçerli bellek miktarını okumak veya takılı sabit sürücü türünü ayarlamak için.

Sistem kurulumunu kullanmadan önce ileride kullanmak üzere sistem kurulumu ekran bilgilerini bir yere not etmeniz önerilir.

 **DIKKAT:** Uzman bir bilgisayar kullanıcısı değilseniz sistem kurulumundaki ayarları değiştirmeyin. Bazı değişiklikler bilgisayarınızın doğru çalışmamasına yol açabilir.

Sistem Kurulumuna Girme

- Bilgisayarınızı açın (veya yeniden başlatın).
- DELL logosu görüldüğünde hemen <F2> tuşuna basın.

 **NOT:** Klavyede bir tuş uzun süre basılı tutulduğunda klavye hatasına yol açabilir. Olası klavye arızasından kaçınmak için, sistem kurulumu ekranı görünene kadar <F2> tuşuna belirli aralıklarla basın ve bırakın.


Çok uzun süre bekler ve işletim sistemi logosunu görürseniz, Microsoft® Windows® masaüstü görünene kadar beklemeye devam edin ve sonra bilgisayarınızı kapatıp yeniden deneyin.

System Setup Ekranları

Sistem kurulum ekranında bilgisayarınız için geçerli veya değiştirilebilir yapılandırma bilgileri görüntülenir. Ekrandaki bilgiler üç alana bölünmüştür: seçenekler listesi, etkin seçenekler alanı ve tuş işlevleri.

<p>Options List (Seçenekler Listesi) - Bu alan sistem ayar penceresinin üzerinde görünür. Bu alan bilgisayarınızın yapılandırmasını tanımlayan takılı donanım, güç tasarrufu ve güvenlik özellikleri gibi özelliklerini listeleyen kaydırılabilir bir listedir.</p> <p>Yukarı ve aşağı ok tuşlarını kullanarak listeyi yukarı veya aşağı kaydırın. Bir seçenek vurgulandığında, Options Field (Seçenekler Alanı) seçenek hakkında ayrıntılı bilgiler ile geçerli ve kullanılabilir ayarları görüntülenir.</p>	<p>Options Field (Seçenekler Alanı) - Bu alan sistem setup penceresinin sağında görünür ve Options List (Seçenekler Listesi) seçeneğinde görüntülenen her seçenek hakkında bilgiler içerir. Bu alanda bilgisayarınız hakkında bilgiler görüntüleyebilir ve geçerli ayarlarınızda değişiklikler yapabilirsiniz.</p> <p>Sağ ve sol ok tuşlarına basıp bir seçeneği vurgulayın. İlgili seçimi etkinleştirmek için <Enter> tuşuna basın ve Options List ögesine dönün.</p> <p>NOT: Options Field (Seçenekler Alanı) seçeneğinde listelenen tüm ayarlar değiştirilemez.</p>
<p>Key Functions (Tuş İşlevleri) - Options Field (Seçenek Alanı) altında görünür ve etkin sistem kurulumu alanındaki tuşları ve onların işlevlerini listeler.</p>	

System Setup Seçenekleri

 **NOT:** Bilgisayarınıza ve takılı aygıtlara bağlı olarak, bu bölümde listelenen öğeler tam olarak listelenen şekilde görünebilir veya görünmeyebilir.

Sistem	
System Info (Sistem Bilgileri)	Sistem model numarası, BIOS sürüm numarası ve tarihi, sistem servis etiketi, hızlı servis kodu ve demirbaş etiketi gibi sistem bilgilerini ve diğer sisteme özel bilgileri listeler.
Processor Info (İşlemci Bilgisi)	İşlemci tipini, saat hızını, veriyolu hızını, L2 önbellek, L3 önbellek, ID ve işlemcinin çok çekirdekli olup olmadığını ve Hyper-Threading ile 64-bit teknolojisini destekleme durumunu belirtir.
Bellek Bilgisi	Bellek tipini, hızını ve DIMM yuvası konumuna göre kanal modunu (çift veya tek) tanımlar.
PCI Info (PCI Bilgileri)	Yuva konumuna göre genişleme kartı tipini belirtir.
Date/Time (Tarih/Saat)	Geçerli tarih ve zaman ayarlarını görüntüler.
Önyükleme Sırası	Bilgisayar, bu listede belirtilen aygıt sırasından ön yüklemeye çalışır. NOT: Bir ön yükleme aygıtı takıp bilgisayarı yeniden başlatırsanız, bu seçenek sistem ayarları menüsünde görünür. Bir USB bellekten önyükleme yapabilmek için, USB cihazını seçin ve önyükleme sırasında ilk cihaz olacak şekilde taşıyın.

Sürücüler	
0 ile 4 arası SATA Sürücüler (On (Açık) varsayılan)	Sistem kartındaki SATA konektörlerine takılan sürücülerini etkinleştirir ya da devre dışı bırakır. <ul style="list-style-type: none"> 1 Off (Kapalı) - Arabirime takılan bir cihaz kullanılamaz. 1 On (Açık) - Arabirime takılan bir cihaz kullanılabilir.
eSATA (On (Açık) varsayılan)	eSATA'yı etkinleştirir ya da iptal eder. <ul style="list-style-type: none"> 1 Off - eSATA iptal edilir. 1 On - eSATA etkinleştirilir. NOT: eSATA, ATA modunda desteklenmez.
SATA Kullanımı (RAID On varsayılan)	RAID'i etkinleştirir ya da iptal eder (daha fazla bilgi için, bkz. <i>Dell Technology Guide</i>). <ul style="list-style-type: none"> 1 RAID Autodetect/ATA (RAID Otm. Algıla/ATA) - Sürücüler imzalıysa RAID, yoksa ATA'dır. 1 RAID On (RAID Açık) - SATA, her ön yüklemeye RAID için yapılandırılır.

Onboard Devices (Yerleşik Aygıtlar)	
Integrated NIC (Tümleşik NIC) (On (Açık) varsayılan)	Tümleşik ağ arabirimi denetleyicisini (NIC) etkinleştirir ya da devre dışı bırakır. <ul style="list-style-type: none"> 1 Off - Tümleşik NIC devre dışı bırakılır. 1 On - Tümleşik NIC etkinleştirilir. 1 On w/PXE - Tümleşik NIC açıktır (PXE etkin). NOT: Yalnızca, başka bir bilgisayarda bulunan işletim sistemini ön yüklüyorsanız PXE gereklidir. Bir ön yükleme işlemi uzak sistemden mümkün değilse, bilgisayar ön yükleme sırasında listelenen sonraki cihazdan ön yükleme yapmaya çalışır.
Integrated Audio (Tümleşik Ses) (Varsayılan Auto)	Yerleşik ses denetleyicisini etkinleştirir veya iptal eder. <ul style="list-style-type: none"> 1 Off - Tümleşik ses devre dışı bırakılır. 1 On - Tümleşik ses etkinleştirilir. 1 Auto - Kuruluysa, yerleşik ses denetleyicisi etkinleştirilir.
USB Controller (USB Denetleyicisi) (On (Açık) varsayılan)	Dahili USB denetleyicisini etkinleştirir veya iptal eder. USB cihazların algılanabilmesi ve işletim sisteminde desteklenmesi için On (Açık) (varsayılan) olarak ayarlayın.

	<ul style="list-style-type: none"> 1 Off - Tümleşik USB denetleyici devre dışı bırakılır. 1 On - Tümleşik USB denetleyici etkinleştirilir. 1 No Boot (Ön yükleme yok) - USB denetleyici etkinleştirilir; ancak BIOS, USB depolama cihazlarını tanımaz. <p>NOT: USB destekli işletim sistemleri, No Boot ayarından bağımsız olarak USB depolama cihazlarını tanıyacaklardır.</p>
Rear Tri USB (Arka Üçlü USB) (On (Açık) varsayılan)	<p>Belirtilen USB bağlantı noktası grubunu etkinleştirir ya da devre dışı bırakır.</p> <ul style="list-style-type: none"> 1 Off - Tümleşik USB denetleyici devre dışı bırakılır. 1 On - Tümleşik USB denetleyici etkinleştirilir.
Rear Dual USB (Arka Çift USB) (On (Açık) varsayılan)	<p>Belirtilen USB bağlantı noktası grubunu etkinleştirir ya da devre dışı bırakır.</p> <ul style="list-style-type: none"> 1 Off - Tümleşik USB denetleyici devre dışı bırakılır. 1 On - Tümleşik USB denetleyici etkinleştirilir.
Front USB (Ön USB) (On (Açık) varsayılan)	<p>Belirtilen USB bağlantı noktası grubunu etkinleştirir ya da devre dışı bırakır.</p> <ul style="list-style-type: none"> 1 Off - Tümleşik USB denetleyici devre dışı bırakılır. 1 On - Tümleşik USB denetleyici etkinleştirilir.
USB for FlexBay (FlexBay için USB) (Varsayılan No Boot (Ön yükleme yok))	<p>FlexBay için dahili USB'yi etkinleştirir ya da devre dışı bırakır.</p> <ul style="list-style-type: none"> 1 Off - FlexBay için dahili USB devre dışı bırakılır. 1 On - FlexBay için dahili USB etkinleştirilir. 1 No Boot (Ön yükleme yok) - FlexBay için dahili USB etkinleştirilir ancak ön yüklenemez.
1394 Controller (Denetleyici) (On (Açık) varsayılan)	<p>Tümleşik IEEE 1394 denetleyicisini etkinleştirir ya da devre dışı bırakır.</p> <ul style="list-style-type: none"> 1 Off - 1394 denetleyicisi devre dışı bırakılır. 1 On - 1394 denetleyicisi etkinleştirilir.
Media Accelerator (Ortam Hızlandırıcı) (On (Açık) varsayılan)	<p>Media Accelerator cihazını etkinleştirir ya da devre dışı bırakır.</p> <ul style="list-style-type: none"> 1 Off - Media Accelerator devre dışı bırakılır. 1 On - Media Accelerator etkinleştirilir.

Görüntü	
Primary Video (Birincil Video) (Varsayılan PEG)	<p>Bilgisayarın ilk kullanacağı gösterim aygıtını belirler.</p> <ul style="list-style-type: none"> 1 PCI -PCI video denetleyicisini kullanır. 1 PEG -PCI Express Grafik video denetleyicisini kullanır.

Performans	
Multiple CPU Core (Çoklu CPU çekirdeği) (On (Açık) varsayılan)	<p>İşlemci de bir ya da daha fazla çekirdeğin etkinleşip etkinleşmediğini belirtir.</p> <ul style="list-style-type: none"> 1 Off - Çoklu CPU çekirdeği teknolojisi devre dışı bırakılır. 1 On - Çoklu CPU çekirdeği teknolojisi etkinleştirilir. <p>NOT: Aynı uygulamaların performansı ilave çekirdek eklenmesiyle iyileşebilir.</p>
SpeedStep (Varsayılan Off)	<p>Gelişmiş Intel SpeedStep® teknolojisinin sistemdeki desteklenen tüm işlemciler için etkinleşip etkinleşmeyeceğini belirler.</p> <ul style="list-style-type: none"> 1 Off - Gelişmiş SpeedStep teknolojisini devre

	<p>dışı bırakır</p> <ul style="list-style-type: none"> 1 On - Gelişmiş SpeedStep teknolojisini etkinleştirir
<p>Virtualization (Sanallaştırma)</p> <p>(Varsayılan Off)</p>	<p>Sanal bir makine monitörünün (VMM) Intel® Virtualization Technology tarafından sunulan ek donanım yeteneklerinden yararlanma durumunu belirler.</p> <ul style="list-style-type: none"> 1 Off - Sanallaştırma Teknolojisini devre dışı bırakır 1 On - Sanallaştırma Teknolojisini etkinleştirir
<p>HDD Akustik Modu</p> <p>(Varsayılan Bypass (Devre dışı))</p>	<p>Sabit sürücünün çalıştığı akustik modu belirler.</p> <ul style="list-style-type: none"> 1 Devre dışı - Hiçbir şey yapma (eski sürücüler için gereklidir). 1 Quiet (Sessiz) - Sabit disk, daha düşük fakat daha sessiz bir şekilde çalışır. 1 Suggested (Önerilen) - Sabit disk üreticisinin modu seçmesine izin verir. 1 Performance - Sabit disk daha hızlı, ancak muhtemelen daha gürültülü şekilde çalışır. <p>NOT: Performans moduna geçmek, sürücü tarafından üretilen seste bir artışa yol açabilir, ancak sürücünün performansını etkilemez.</p> <p>NOT: Akustik ayarın değiştirilmesi sabit diskinizin görüntüsünü değiştirmez.</p>

Security (Güvenlik)	
<p>Admin Password (Yönetici Parolası)</p> <p>(Varsayılan Not Set (Ayarlı Değil))</p>	<p>Yetkisiz bir kullanıcının, sistem ayarlarındaki herhangi bir yapılandırma ayarını değiştirmesini önlemek için kullanılır.</p>
<p>System Password (Sistem Parolası)</p> <p>(Varsayılan Not Set (Ayarlı Değil))</p>	<p>Yetkisiz bir kullanıcının, işletim sistemini ön yüklemesini önler.</p>
<p>Password Changes (Parola Değişiklikleri)</p> <p>(Varsayılan Unlocked (Açık))</p>	<p>Bu seçenek, sistem parolası alanını yönetici (admin) parolası ile kilitlet.</p> <p>NOT: Sistem parolası alanı kilitletiğinde, bilgisayar başladığında <Ctrl><Enter> tuşlarına basarak parola güvenliğini devre dışı bırakamazsınız.</p>
<p>Execute Disable (Devre Dışı Yürüt)</p> <p>(On (Açık) varsayılan)</p>	<p>Belleği Devre Dışı Yürütmeden Koruma teknolojisini etkinleştirir ya da iptal eder.</p> <ul style="list-style-type: none"> 1 Off - Belleği Devre Dışı Yürütmeden Koruma teknolojisini iptal eder. 1 On - Belleği Devre Dışı Yürütmeden Koruma teknolojisini etkinleştirir.

Güç Yönetimi	
<p>AC Recovery (AC Kurtarma)</p> <p>(Varsayılan Off)</p>	<p>Elektrik kesildikten sonra elektrik geldiğinde bilgisayarın nasıl davranacağını belirler.</p> <ul style="list-style-type: none"> 1 Off - Elektrik tekrar geldiğinde sistem kapalı kalır. 1 On - Elektrik tekrar geldiğinde sistem açılır. 1 Last (Son) - Elektrik geldiğinde sistem eski durumuna döner.
<p>Auto Power On (Otomatik Başlatma)</p> <p>(Varsayılan Off)</p>	<p>Bilgisayarın otomatik açılma zamanını iptal eder veya belirler.</p> <ul style="list-style-type: none"> 1 Off - Auto Power Time (Otomatik Başlatma Saati) kullanılmaz. 1 Everyday (Her gün) - Her gün Auto Power Time'de ayarlı saatte bilgisayarı açar. 1 Weekdays (Hafta içi) - Pazartesi'den Cuma'ya her gün Auto Power Time'de ayarlı saatte bilgisayarı açar.

	NOT: Çoklu elektrik prizi veya akım koruyucu ile bilgisayarınızı kapatırsanız bu özellik çalışmaz.
Auto Power Time (Otomatik Başlatma Saati)	Bilgisayarın otomatik açılma zamanını belirler. Sayıları artırmak ya da azaltmak için yukarı veya aşağı tuşuna basarak veya uygun zaman alanına sayıları yazarak bilgisayarın otomatik açılacağı zamanı değiştirin. NOT: Çoklu elektrik prizi veya akım koruyucu ile bilgisayarınızı kapatırsanız bu özellik çalışmaz.
Remote Wake Up (Uzaktan Uyandırma) (Varsayılan Off)	Bu seçenek, bir Ağ Arabirimi Denetleyicisi ya da Uzaktan Uyandırma özellikli modem bir uyandırma sinyali aldığı anda bilgisayarın açılmasını sağlar. <ul style="list-style-type: none"> 1 Off - Uzak uyandırma devre dışı. 1 On - Uzak uyandırma etkin. 1 On w/Boot to NIC (NIC'e ön yükleme ile açık) - Ön yükleme sırasını kullanmadan önce bilgisayar bir ağ üzerinden ön yüklemeye çalışır.
Suspend Mode (Askıya alma modu) (Varsayılan S3)	Güç yönetimi askıya alma modunu belirler. <ul style="list-style-type: none"> 1 S1 - Bilgisayar, uyku modundan çok daha hızlı eski durumuna döner. 1 S3 - Bilgisayar kullanılmadığında daha fazla güç tasarrufu sağlar (sistem belleği etkin kalır).

Maintenance (Bakım)	
Servis Etiketleri	Sistemin servis etiketini görüntüler.
SERR Message (SERR Mesajı) (On (Açık) varsayılan)	SERR mesaj mekanizmasını kontrol eder. Bazı grafik kartlar, SERR Mesajı mekanizmasının iptal edilmesini gerektirir. <ul style="list-style-type: none"> 1 Off - SERR mesajı mekanizmasını kullanmayın. 1 On - SERR mesajı mekanizmasını kullanın.
Load Defaults (Varsayılanları Yükle)	Bu ayar, bilgisayarın varsayılan ayarlarını geri yükler. <ul style="list-style-type: none"> 1 Cancel (İptal) - Fabrikada yüklenen varsayılan ayarları geri yüklemeyin. 1 Continue (Devam et) - Fabrikada yüklenen varsayılan ayarları geri yükleyin.
Event Log (Olay Kaydı)	Sistemin olay kaydını gösterir. <ul style="list-style-type: none"> 1 Mark all entries (Tüm girişleri işaretle) - Tüm olay kaydı girişlerini okunmuş (R) olarak işaretleyin. 1 Clear log (Kaydı temizle) - Tüm olay kaydı girişlerini temizleyin. <p>NOT: Bir olay kaydı girişi bir kez okunmuş (R) olarak işaretlendiğinde, o giriş okunmamış (U) olarak işaretlenemez.</p>

POST Davranışı	
Hızlı Önyükleme (On (Açık) varsayılan)	Belirli konfigürasyonları ve testleri atlayarak önyükleme işlemini hızlandırma seçeneğini etkinleştirir ya da iptal eder. <ul style="list-style-type: none"> 1 Off (Kapalı) - Ön yükleme işleminde herhangi bir adımı atlama. 1 On (Açık) - Hızlı önyükleme yap.
Numlock Tuşu (On (Açık) varsayılan)	Klavyenin sağ ucundaki tuş grubunun nümerik ve matematiksel fonksiyonlarını etkinleştirir ya da iptal eder. <ul style="list-style-type: none"> 1 Off (Kapalı) - Sağ tuş takımı tuşları ok işlevi görür. 1 On (Açık) - Sağ tuş takımı tuşları sayı işlevi görür.

POST Kısayolları (Setup & Boot Menu (Kurulum ve Önyükleme Menüsü) varsayılan)	Bilgisayar başladığında ekranda görüntülenecek olan işlev tuşlarını belirler. 1 Setup & Boot Menu (Kurulum ve Önyükleme Menüsü) - Her iki mesajı görüntüle (F2=Setup (Kurulum) ve F12=Boot Menu (Önyükleme Menüsü)). 1 Setup (Kurulum) - Yalnızca kurulum mesajını görüntüleyin (F2=Setup (Kurulum)). 1 Boot Menu (Önyükleme Menüsü) - Yalnızca Quickboot (Hızlı önyükleme) mesajını görüntüleyin (F12=Boot Menu (Önyükleme Menüsü)). 1 None (Hiçbiri) - Mesajların ikisi de görüntülenmez.
Clavye Hataları (Report (Rapor ver) varsayılan)	Bilgisayar başladığında klavye hatalarının bildirilmesini etkinleştirir ya da iptal eder. 1 Report (Rapor ver) - Her türlü klavye hatalarını görüntüleyin. 1 Do not report (Rapor verme) - Klavye hatalarını görüntülenmez.

Önyükleme Sırası

Bu özellik, işletim sistemi bulmaya çalışırken BIOS'un aygıtları arayacağı sırayı ayarlamana sağlar.

DIKKAT: Önyükleme sırası ayarlarını değiştirirseniz, değişikliklerin kaybolmaması için yeni ayarları kaydedin.

Seçenek Ayarları

NOT: Bilgisayar tüm önyüklenilebilir aygıtlardan önyüklemeye çalışır, ancak önyüklenilebilir bir aygıt bulunmadığında bilgisayarda Hiçbir önyükleme aygıtı yok hata mesajı görüntülenir. Önyüklemeyi yeniden denemek için <F1> tuşuna ya da ayar (setup) yardımcı programına girmek için <F2> tuşuna basın.

1 **USB Floppy Drive (USB Disket Sürücüsü)** - Bilgisayar disket sürücünden önyüklemeye çalışır. USB portuna bağlı bir disket sürücüsü yoksa, bilgisayar sıradaki bir sonraki önyüklenilebilir aygıttan önyüklemeye çalışır.

NOT: Sürücüsünde önyüklenemeyen disket olması durumunda bilgisayar hata mesajı gösterir. Önyüklemeyi yeniden denemek için ekrandaki yönergeleri izleyin.

1 **Onboard SATA Hard Drive (Yerleşik SATA Sabit Sürücüsü)** - Bilgisayar birincil sabit sürücünden önyüklemeye çalışır. Sürücüsünde işletim sistemi yoksa, bilgisayar bir sonraki önyüklenilebilir aygıttan önyüklemeye çalışır.

1 **Onboard or USB CD-ROM Drive (Yerleşik ya da USB CD Sürücüsü)** - Bilgisayar CD sürücünden önyüklemeye çalışır. Sürücüsünde CD yoksa ya da CD'de işletim sistemi yoksa, bilgisayar bir sonraki önyüklenilebilir aygıttan önyüklemeye çalışır.

1 **USB Device (USB Aygıtı)** - Bellek aygıtını bir USB portuna takın ve bilgisayarı yeniden başlatın. Ekranın sağ üst köşesinde F12 = Boot Menu (Önyükleme Menüsü) görüldüğünde <F12> tuşuna basın. BIOS aygıtı algılar ve USB seçeneğini önyükleme menüsüne ekler.

NOT: USB aygıtından önyükleme yapmak için aygıtın önyüklenilebilir olması gerekir. Aygıtınızın önyüklenilebilir olduğundan emin olmak için aygıt belgelerini okuyun.

Geçerli Önyükleme için Önyükleme Sırasını Değiştirme

Bu özelliği örneğin bilgisayarınızı disket sürücüsü, bellek anahtarı veya CD-RW sürücüsü gibi bir USB aygıtından yeniden başlatmak istediğinizde kullanabilirsiniz.

NOT: USB disket sürücüsünden önyükleme yapıyorsanız, öncelikle sistem kurulumunda disket sürücüsünü OFF (Kapalı) olarak ayarlamana gerekir (bkz. [System Setup Seçenekleri](#)).

1. Bir USB aygıtından önyükleme yapacaksanız USB aygıtını bir USB konektörüne bağlayın (bkz. [Hızlı Başvuru Kılavuzu](#), "Bilgisayarın Önden Görünümü").

2. Bilgisayarınızı açın (veya yeniden başlatın).

3. Ekranın sağ üst köşesinde F2 = Setup (Kurulum) F12 = Boot Menu (Önyükleme Menüsü) görüldüğünde <F12> tuşuna basın.

Çok uzun süre bekler ve işletim sistemi logosunu görürseniz, Microsoft Windows masaüstü görünene kadar beklemeye devam edin ve sonra bilgisayarınızı kapatın (bkz. [Başlamadan Önce](#)) ve yeniden deneyin.

Mevcut tüm önyükleme aygıtlarını listeleyen **Boot Device Menu** (Önyükleme Aygıtı Menüsü) görünür. Her bir aygıtın yanında bir numara vardır.

4. Menü'nün alt kısmında, yalnızca geçerli önyükleme için kullanılacak aygıtın numarasını girin.

Örneğin bir USB bellek anahtarından önyükleme yapılacaksa, **USB Device (USB Aygıtı)** seçeneğini işaretleyin ve <Enter> tuşuna basın.

NOT: USB aygıtından önyükleme yapmak için aygıtın önyüklenilebilir olması gerekir. Aygıtın önyüklenilebilir olduğundan emin olmak için aygıtın belgelerini kontrol edin.

Gelecekteki Önyüklemeler için Önyükleme Sırasını Değiştirme

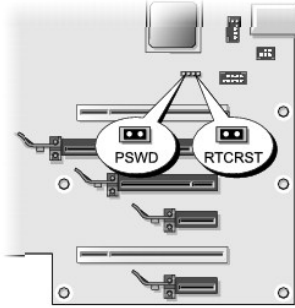
1. Sistem kurulumuna girin (bkz. [Sistem Kurulumuna Girme](#)).
2. **Boot Sequence** (Önyükleme Sırası) menü seçeneğini vurgulamak için ok tuşlarını kullanın ve menüye erişmek için <Enter> tuşuna basın.
NOT: Eski haline döndürebilmek için geçerli önyükleme sırasını not edin.
3. Aygıt listesinde ilerlemek için yukarı ya da aşağı ok tuşlarına basın.
4. Bir aygıtı etkinleştirmek ya da devre dışı bırakmak için **ara çubuğu**na basın (etkinleşen aygıtın yanında bir onay işareti olur).
5. **Seçili aygıtı** listede yukarı ya da aşağı taşımak için artı (+) ya da eksi (-) tuşlarına basın.

Unutulmuş Paroları Temizleme

UYARI: Bu bölümdeki yordamları gerçekleştirmeye başlamadan önce, bilgisayarınızla birlikte gelen güvenlik bilgilerini izleyin.


DIKKAT: Bu işlem hem sistem hem de kurulum parolarını siler.

1. "[Başlamadan Önce](#)" bölümündeki yordamları izleyin.
2. Bilgisayarın kapağını çıkarın (bkz. "[Bilgisayar Kapağını Çıkarma](#)").




3. Sistem kartı üzerindeki RTCRST_PSWD anahtarını bulun (bkz. "[Sistem Kartı Bileşenleri](#)"), daha sonra anahtar fişini çıkarın (üç ve dört pinlerinde bulunur) ve fişi kenara koyun.
4. Bilgisayarın kapağını kapatın.
5. Klavyenizi ve fareyi takın, ardından bilgisayarınızı ve monitörünüzü elektrik prizlerine takın ve açın.
6. Bilgisayarınızda Microsoft® Windows® masaüstü görüldükten sonra bilgisayarı kapatın.
 - a. Açık dosyaları kaydedip kapatın ve açık programlardan çıkın.
 - b. İşletim sistemini kapatın.
- NOT:** Bilgisayarın kapalı olduğundan ve bir güç yönetimi modunda olmadığından emin olun. İşletim sistemini kullanarak bilgisayarınızı kapatamazsanız, güç düğmesini 4 saniye boyunca basılı tutun.
7. Klavyeyi ve fareyi çıkarın ve ardından bilgisayarın ve monitörün fişlerini elektrik prizlerinden çıkarın.
8. Sistem kartını topraklamak için bilgisayardaki güç düğmesine basın.
9. Bilgisayarın kapağını açın (bkz. "[Bilgisayar Kapağını Çıkarma](#)").
10. Sistem kartındaki RTCRST_PSWD anahtarının üç ve dört pinlerini yerleştirin (bkz. "[Sistem Kartı Bileşenleri](#)"), ve daha sonra parola özelliğini etkinleştirmek için anahtar fişini yerine takın.

11. Bilgisayarın kapađını takın (bkz. ["Bilgisayarın Kapađını Takma"](#)).
12. Bilgisayarınızı ve aygıtlarınızı elektrik prizlerine bađlayın ve ađın.

 **NOT:** Sistem Kurulumu'nda (bkz. [Sistem Kurulumuna Girme](#)), hem sistem hem de yönetici parolası seçenekleri **Not Set (Ayarlanmamıř)** olarak görünür. Parola özelliđi etkindir ancak bir parola atanmamıřtır.

CMOS Ayarlarını Sıfırlama

 **UYARI:** Bu bölümdeki yordamları gerçekteřirmeye bařlamadan önce, bilgisayarınızla birlikte gelen güvenlik bilgilerini izleyin.

 **NOT:** Bu iřlem, sistem ve kurulum parolalarını sıfırlar.

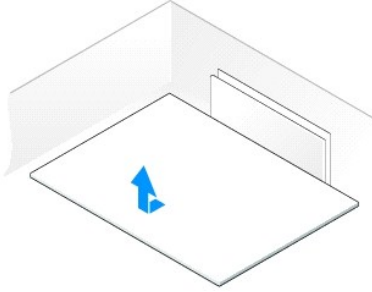
1. ["Bařlamadan Önce"](#) bölümündeki yordamları izleyin.
 2. Bilgisayarın kapađını çıkarın (bkz. ["Bilgisayar Kapađını Çıkarma"](#)).
 3. RTCRST_PSWD anahtarını sistem kartında bulun (bkz. ["Sistem Kartı Bileřenleri"](#)).
 4. Parola anahtar fiřini çıkarın (üç ve dört pinlerinde bulunur), ardından fiři CMOS anahtar pimlerine yerleřtirip (bir ve iki pinleri) yaklařık 5 saniye bekleyin.
 5. Anahtar fiřini RTCRST_PSWD anahtarından çıkarın ve ardından parola özelliđini etkinleřtirmek için fiři tekrar pinlere takın.
 6. Bilgisayarın kapađını kapatın (bkz. ["Bilgisayarın Kapađını Takma"](#)).
 7. Bilgisayarınızı ve aygıtlarınızı elektrik prizlerine bađlayın ve ađın.
-

[İçerik Sayfasına Dön](#)

Sistem Kartını Değiştirme

Dell™ XPS™ 430 Servis Kılavuzu

- UYARI:** Bilgisayarınızın içinde çalışmadan önce, bilgisayarınızla birlikte verilen güvenlik bilgilerini okuyun. Ek güvenlik en iyi uygulama bilgileri için www.dell.com/regulatory_compliance adresindeki Regulatory Compliance (Yasal Uygunluk) Ana Sayfasına bakın.
- DIKKAT:** Donanım çıkarma ve takma konusunu bilmiyorsanız aşağıdaki adımları gerçekleştirin. Bu adımların hatalı bir şekilde gerçekleştirilmesi sistem kartınıza zarar verebilir. Teknik servis için bkz. [Hızlı Başvuru Kılavuzu](#).
- DIKKAT:** Sistem kartı ve metal tepsi birbirine bağlıdır ve tek bir parça halinde çıkarılır ve takılır.
1. "[Başlamadan Önce](#)" bölümündeki yordamları izleyin.
 2. Bilgisayarın kapağını çıkarın (bkz. "[Bilgisayar Kapağını Çıkarma](#)").
 3. Bütün tam uzunluktaki genişletme kartlarını çıkarın (bkz. "[PCI ve PCI Express Kartlarını Çıkarma](#)").
 4. İşlemci fan örtüsünü (bkz. "[İşlemci Fan Örtüsü Aksaminin Değiştirilmesi](#)") ve işlemci fanı düzeneğini (bkz. "[İşlemci Fan Kafesini Değiştirme](#)" ve "[İşlemci Fanını Değiştirme](#)") çıkarın.
 5. Kart fanı düzeneğini çıkarın (bkz. "[Kart Fanını Değiştirme](#)").
 6. Sistem kartına erişimi engelleyebilecek bütün bileşenleri çıkarın.
 7. Sistem kartından bütün kabloları sökün.
- DIKKAT:** Sistem kartını değiştirecekseniz, değiştireceğiniz sistem kartını var olan kartla görsel olarak karşılaştırıp, doğru parçaya sahip olduğunuzdan emin olun.
8. Sistem kartı düzeneğini kasaya bağlayan sekiz vidayı çıkarın, sistem kartı düzeneğini bilgisayarın önüne doğru kaydırın ve yukarı kaldırarak dışarı çekin.



NOT: Yeni sistem kartındaki bazı bileşenler ve konektörler varolan sistem kartındaki karşılık gelen konektörlerden farklı yerlerde olabilir.


NOT: Değiştireceğiniz sistem kartındaki atlama teli ayarları fabrikada ayarlanmış olarak gelir.

9. Varolan sistem kartından değiştireceğiniz sistem kartına bileşenleri aktarın.
10. Sistem kartı düzeneğinin altındaki çentikleri, bilgisayardaki trnaklara hizalayarak sistem kartı düzeneğinin yerini ayarlayın.
11. Sistem kartı düzeneğini yerine oturana kadar bilgisayarın arkasına doğru kaydırın.
12. Sistem kartı düzeneğini kasaya bağlamak için sekiz vidayı yerine takın.
13. Çıkardığınız bütün genişletme kartlarını yeniden takın (bkz. "[PCI ve PCI Express Kartlarını Çıkarma](#)").
14. İşlemci fan örtüsünü (bkz. "[İşlemci Fan Örtüsü Aksaminin Değiştirilmesi](#)") ve İşlemci Fanı düzeneğini (bkz. "[İşlemci Fan Kafesini Değiştirme](#)" ve "[İşlemci Fanını Değiştirme](#)") yerine takın.
15. Kart fanı düzeneğini yerine takın (bkz. "[Kart Fanını Değiştirme](#)").
16. Sistem kartından çıkardığınız bileşenleri yerine yerleştirin.
17. Bütün kabloları sistem kartına yeniden bağlayın.

18. Bilgisayarın kapađını takın (bkz. "[Bilgisayarın Kapađını Takma](#)").

19. Bilgisayarınızı ve aygıtlarınızı elektrik prizlerine bađlayın ve ađın.

20. Sistem BIOS'unu gerektiđi gibi gönderin.

 **NOT:** Sistem BIOS'unun gönderilmesi hakkında bilgi için, bkz. support.dell.com.

[İçerik Sayfasına Dön](#)